

Firestone UltraPly™ TPO **a világos színű szigetelőlemez**

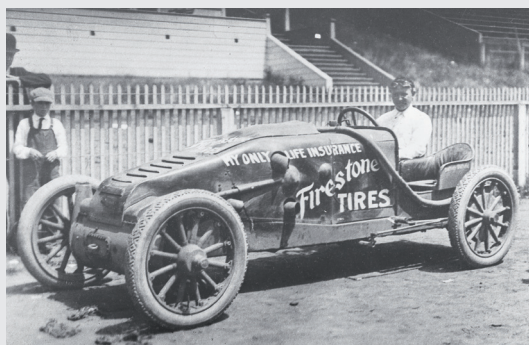


TPO tetőszigetelési rendszerek

Firestone
BUILDING PRODUCTS
NOBODY COVERS YOU BETTER.®



Firestone UltraPly TPO tetőszigetelési rendszerek



Firestone: több, mint 100 év tapasztalata

A Firestone építőanyag-gyártó részlege 1980-ban kezdte el a tetőszigeteléseket gyártani, a gumi-gyártás területén szerzett több, mint 100 éves sikereire és tapasztalataira építve.

Napjainkig a cég a világ vezető minőségi szigetelőlemez-gyártója lett. Ez az elkötelezettség vezetett a Firestone UltraPly TPO szigetelési rendszerek kifejlesztéséhez is..

Firestone UltraPly TPO: a világos színű szigetelőlemez

A Firestone UltraPly TPO szigetelőlemez a legjobb választás, ha világos színű, környezetbarát szigetelést keres, ami az esztétikai megjelenést egyesíti az UV-sugárzással és időjárással szembeni kitűnő ellenállással valamint varrat-szilárdsággal.

A Firestone UltraPly TPO szigetelőlemez egy rugalmas termoplasztikus poliolefin (FPO), melyet az etilén-propilén-gumi és a polipropilén társításával állítanak elő, egy poliészter szövet erősítéssel.

A szöveterősítésű lemez egyesíti a gumilemezek időjárás-állóságát a termoplasztikus lemezek hegeszthetőségével, és így vált egy kitűnő tulajdonságokkal rendelkező rugalmas szigetelőlemezzé.

Az UltraPly TPO egyedülálló előnyei

A Firestone UltraPly szigetelési rendszerek egyedülállóan egyesítik a tulajdonságokat az előnyökkel és ezt tetők bizonyítják az egész világon.

✓ Könnyű beépítés

A Firestone UltraPly TPO szigetelőlemezeket akár 3.05 m szélességben is gyártják és ez gyors, gazdaságos felhasználást biztosít. A kis súlyú szigetelőlemezrel számtalan lehetőség nyílik a lapostetők szigetelésére új tetőknél és felújításoknál is.

✓ Forrólevegővel hegesztett átlapolások

A Firestone UltraPly TPO átlapolásainál alkalmazott forrólevegős hegesztés gyors, gazdaságos kivitelezést eredményez és nagyfokú varrat-biztonságot, valamint szakító-szilárdságot biztosít. A forrólevegős hegesztés homogén kapcsolatot hoz létre a felső és alsó lemezek között. A forrólevegős hegesztéses eljárás egész évben kivitelezhető, számtalan időjárási körülmény mellett.

✓ Kiváló időjárás-állóság és tartósság

A Firestone UltraPly TPO szigetelőlemez nem tartalmaz lágyítókat és halogénezett összetevőket, ennek köszönhetően kitűnően ellenáll az UV sugárzásnak és az ózonnak. A szigetelőlemez ezen kívül nagymértékben ellenáll az algák, gombák és más vegyi anyagokkal szemben.

✓ Kitűnő fényvisszaverés

A Firestone UltraPly TPO lemez világos színe jól visszaveri a nap-sugárzást, mielőtt elnyelné, ezért az épületek energia-hatékonyságát javítja.

✓ Szín

A Firestone UltraPly TPO lemezek színe fehér vagy szürke.



Firestone UltraPly TPO lemezek - műszaki jellemzői

| Termék-választék | | | |
|--|-----------------|------------------------|-------------------|
| szigetelőlemez | EU méretek | | egység |
| vastagság | 1.2 - 1.5 - 1.8 | | mm |
| szélesség | 1.5 - 2.0 | | m |
| hosszúság | 30.5 | | m |
| súly | 1.2 - 1.5 - 1.8 | | kg/m ² |
| Fizikai tulajdonságok | | | |
| tulajdonság | vizsgáló mód | eredmény | egység |
| vízhatlanság | EN 1928 (B) | megfelel | |
| szakító szilárdság | EN 12311-2 (A) | ≥ 800 | N/50 mm |
| szakadási nyúlás az erősítésnél | EN 12311-2 (A) | ≥ 20 | % |
| statikus terhelhetőség-laza aljzat | EN 12730 (A) | ≥ 25 | kg |
| statikus terhelhetőség-szilárd aljzat | EN 12730 (B) | ≥ 25 | kg |
| benyomódási ellenállás-laza aljzat | EN 12691 (B) | ≥ 2000 | mm |
| benyomódási ellenállás-szilárd aljzat | EN 12691 (A) | ≥ 800 | mm |
| továbbszakító ellenállás | EN 12310-2 | ≥ 400 | N |
| kapcsolódási szilárdság (varrat szétválás) | EN 12316-2 | ≥ 100 | N/50 mm |
| kapcsolódási szilárdság (varrat nyírás) | EN 12317-2 | ≥ 800 | N/50 mm |
| hideghajlíthatóság | EN 495-5 | ≤ -45 | °C |
| UV-sugárzással szembeni ellenállás | EN 1297 | megfelel | |
| méretstabilitás | EN 1107-2 | ≤ 0.5 | % |
| gyökérállóság | EN 13948 | megfelel | |
| Tűzállósági tulajdonságok | | | |
| tulajdonság | szabvány | besorolás | |
| tűzveszélyesség | EN 13501-1 | E | |
| tűzállóság | EN 13501-5 | B _{ROOF} (t1) | |

A legfrissebb adatokért és bővebb információkért keresse fel honlapunkat www.firestonebpe.com. A vizsgálati eredményeket és/vagy a fenti lemezek minősítéseinek másolatát kérje a Firestone műszaki tanácsadótól.

Firestone és a környezetvédelem

A Firestone Building Products cég felelősséggel elkötelezte magát a környezetvédelem ügye mellett. A környezetirányítási rendszert, ami az ISO 14001 követelményeivel összhangban van, a cég összes gyártóüzemében végrehajtották. Ennek tanúsítványa bizonyítja a cég környezettudatosságát.



Környezetbarát szigetelőlemez

A Firestone UltraPly TPO lemez egy hővisszaverő és energia-hatékony szigetelőlemez. A lemez klór- és lágító-mentes, és nem tartalmaz halogénezett összetevőket, a forrólevegős hegesztéssel kombinálva a rendszer teljesen környezetbarát.

A TPO lemez újrahasznosítható. Ezek az előnyök teszik a Firestone UltraPly TPO rendszert környezetbarát szigetelési megoldássá.

Zöldtető rendszer

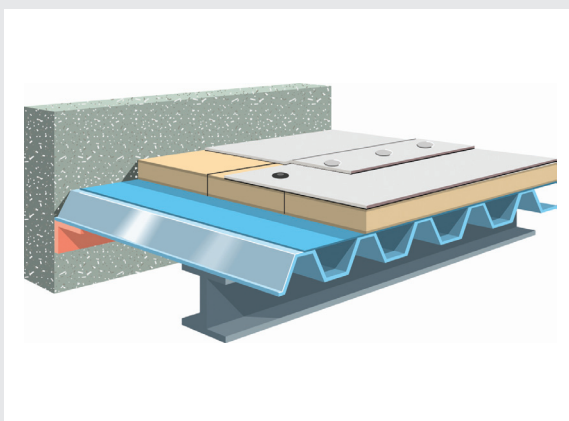
A környezetvédelem mellett nő az elkötelezettség és ennek eredményeképpen egyre több zöldtető válik a tájkép részévé. A Firestone UltraPly TPO lemez sikeresen megfelelt a FLL vizsgálatnak a zöldtetőbe építendő szigetelések gyökérállóságát illetően. Tökéletes megoldás az extenzív zöldtetőnél, a kis súly és az alacsony karbantartási költségek miatt.

Egy zöldtetőnek számos ökológiai előnye van:

- **Csökkenti a városban a felmelegedést**
A zöldtetők megakadályozzák a környező levegő felmelegedését, ezen kívül a növények kipárolgása a tetőn hűti a környezetet.
- **Csökkenti az energia-költséget**
A zöldtetők kitűnő hőszigetelést is jelentenek és segítik nyáron a meleget, télen a hideget épületen kívül tartani.
- **Csapadékvíz-hasznosító**
A zöldtetők kitűnően megtartják és kipárologják a záporok vízmennyiségét.
- **Új élettér növények és állatok számára**
A zöldtetők természetes életteret biztosítanak a helyi növények és állatok számára.
- **Bizonyítottan javítja a levegő minőségét**
A zöldtetők segítik megszűrni a levegőt a portól és pollenektől, ezen kívül a széndioxidot oxigénné alakítják.
- **Csökkenti a zajszennyezést**
A zöldtetők kiváló hangelnyelő felületek, a külső zajokat nem engedik be az épületbe.

Szigetelési rendszerek minden igény kielégítésére

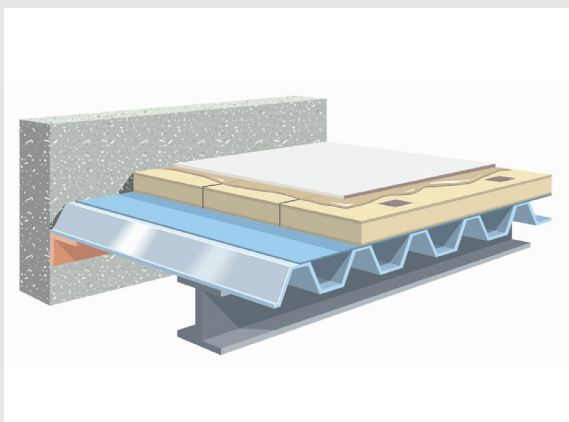
A Firestone UltraPly TPO lemez egy kis súlyú, rugalmas, szöveterősítésű szigetelőlemez, mely megbízható megoldás minden tetőszigetelésre. Firestone több alternatívát kínál az igények kielégítésére a felújításoknál és új tetőknél is.



Mechanikailag rögzített Firestone UltraPly TPO rendszer

A Firestone UltraPly TPO mechanikailag rögzített szigetelési rendszerénél 2.44 m széles tekercseket alkalmaznak. Ez a szélesség és a rögzítőelemek választéka bármilyen szélterhelésre alkalmas.

A lemezeket 150 mm-es átlapolásokkal fektetik és a mechanikai rögzítés az átlapolásokban történik, a megfelelő alátét-tányérokkal és rögzítő csavarokkal. A toldásoknál az átlapolás 75 mm széles. A szigetelő-lemezeket forrólevegős hegesztéssel kapcsolják össze a Firestone Alkalmazástechnikai utasításainak megfelelően. Minden falcsatlakozást és áttörést a Firestone Alkalmazástechnikai utasításai alapján kell szegélyezni.

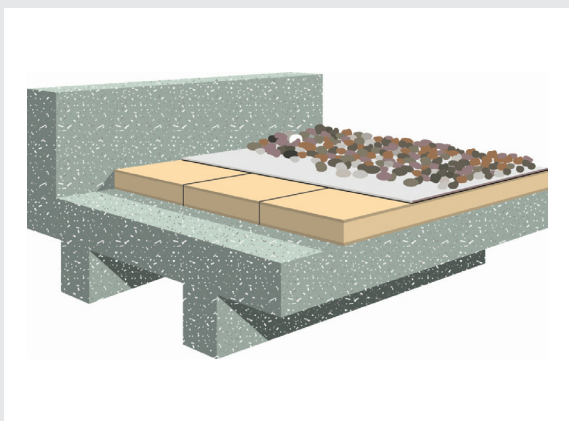


Teljes felületen leragasztott Firestone UltraPly TPO szigetelési rendszer

A teljes felületen leragasztott Firestone UltraPly TPO szigetelési rendszerénél a TPO szigetelő-lemezeket az arra alkalmas aljzatra közvetlenül leragasztják kontakt ragasztó segítségével. Az átlapolások 75 mm szélesek és a varratot forrólevegős hegesztéssel zárják le.

Minden falcsatlakozást és áttörést a Firestone Alkalmazástechnikai utasításai alapján kell szegélyezni.

A teljes felületen leragasztott szigetelési rendszert minden épületnél lehet alkalmazni, ha a födém szerkezete megfelelő a hőszigetelés mechanikai rögzítésére és elegendő kihúzási ellenállást biztosít. A beépített hőszigetelésnek alkalmasnak kell lennie a ragasztás fogadására.



Leterheléssel rögzített Firestone UltraPly TPO szigetelési rendszer

A leterheléssel rögzített Firestone UltraPly TPO szigetelési rendszerénél a TPO lemezeket lazán fektetik a megfelelő aljzatra. Az átlapolások 75 mm szélesek és a varratot forrólevegős hegesztéssel kell lezárni. Minden falcsatlakozást és áttörést a Firestone Alkalmazástechnikai utasításai alapján kell szegélyezni. Amikor a szigetelőlemez a helyére került, azt le kell terhelni mosott, gömbölyűszemű, osztályozott folyami kavicssal, legalább 50 kg/m²-ként.

A leterheléssel rögzített rétegfelépítések bármilyen tetőnél alkalmazhatók, amennyiben a tetőfödém szerkezete a leterhelés többletsúlyát elbírja, és a tető lejtése nem lépi túl az 1:6 arányt.

A tetőszigetelő rendszerek kiegészítő anyagai

A Firestone kifejlesztette a UltraPly TPO szigetelőlemezekhez a kiegészítő anyagok széles választékát annak érdekében, hogy a szigetelés minden rendszernél megfeleljen a követelményeknek és az alkalmazástechnikai utasításoknak. Minden, a teljes tetőszigeteléshez szükséges kiegészítő anyag egyetlen helyről, a Firestone Building Product cégtől beszerezhető.



Szegélyezések

Firestone UltraPly TPO külső/belső sarkok erősítés nélküli termoplasztikus lemezből készített idom-elemek, melyek külső-belső sarkok, valamint négy-szögletes áttörések szegélyezésére alkalmazhatók.

Firestone UltraPly TPO cső-szegélyezések erősítés nélküli termoplasztikus lemezből készített idom-elemek, melyek kerek csőáttörések szegélyezésére alkalmazhatók.

Firestone UltraPly TPO T csatlakozás-takaró elemek erősítés nélküli termoplasztikus lemezből készített takaró-lemezek, melyek minden T csatlakozás felett alkalmazandók.

Firestone UltraPly TPO erősítés nélküli szegélyek erősítés nélküli termoplasztikus lemezből készített szegélyek, melyeket akkor alkalmaznak, ha az előre-gyártott idom-elemek nem használhatók.

Ragasztó és tisztítószer

Firestone UltraPly TPO Bonding Adhesiv egy oldószeres kontakt ragasztó, mellyel a TPO lemez fához, fémhez, falazathoz és más megfelelő aljzathoz ragasztható.

Firestone Clear Splice Wash egy tisztítószer, melyet a felületek tisztítására fejlesztettek ki.

Tömítő-anyagok

Firestone UltraPly TPO Cut Edge Sealant egy műanyag bázisú tömítőanyag, mely a Firestone UltraPly TPO szigetelőlemezek vágott éleinek tömítésére alkalmazható.

Firestone Pourable Sealer egy folyékony kétkomponensű poliuretán tömítőanyag, melyet a csőszegélyezéseknél hézag-kitöltésre és tömítésre alkalmaznak.

Firestone Water Block Sealant egy butil-bázisú tömítőanyag, melyet a vízhatlan tömítéseknél, nyomás alatt alkalmaznak.

Firestone General Purpose Sealant egy általános tömítő-anyag, melyet a TPO lemezek vágott éleinek, valamint általános tömítésre alkalmaznak.

Rögzítő-eszközök és egyéb kiegészítők

Firestone Fasteners rögzítő-csavarok (többféle), a rögzítő profilok és rögzítő-tányérok és /vagy a hőszigetelés mechanikai rögzítésére alkalmazhatók.

Firestone HD Seam Plates a 60 mm széles, horganyzott acél rögzítő-tányérok a Firestone UltraPly TPO lemezek mechanikai rögzítésére alkalmazhatók.

Firestone Termination Bar egy extrudált alumínium szegélyrögzítő profil, mely a fal- és felépítmény szegélyezések mechanikai rögzítésére szolgál.

Firestone TPO járósávot újrahasznosított EPDM és TPO anyagból gyártják és a TPO lemez védelmére használják a közlekedési útvonalakon.

Firestone TPO fóliabádogot egy rugalmas, erősítés nélküli termoplasztikus poliolefin fólia tüzi horganyzott acéllemeze gyárilag történő kasírozásával állítják elő és szegélyezéseknél alkalmazzák.

A kiváló minőség hagyománya

A Firestone cégnél a minőséget folyamatosan fejlesztik, hogy a vevők igényeinek és a termékekkel szembeni elvárásnak megfeleljenek.

Kutatás és fejlesztés

A kiváló termék minőségének biztosítása érdekében a Firestone UltraPly TPO szigetelőrendszer minden egyes alkotóelemét már a gyártás előtt szakképzett mérnökök és vegyészek tervezik és vizsgálják a Firestone Kutatási és Fejlesztési részlegénél.

Minőségi gyártás

A Firestone építőipari termékeit a legkorszerűbb gépekkel állítják elő. Az alapanyagok kiválasztásától a kész termékek vizsgálatáig a Firestone építőipari termékeit szigorú minőség-ellenőrzési irányelvek alapján ellenőrzik. A cég TPO lemezt gyártó üzeme megkapta az **ISO 9001** és **ISO 14001** minősítést, mely a cég elkötelezettségét bizonyítja a minőség és a környezetvédelem iránt.

A Firestone UltraPly TPO szigetelőlemezek megszerezték az **Európai CE** minősítést, ezzel is bizonyítva, hogy a termék és gyártási folyamata megfelel a mai kor követelményeinek a mechanikai ellenálló képesség és szilárdság, a tűzbiztonság, higiénia, egészség- és környezetvédelem területén csakúgy, mint biztonságos használat, zajvédelem, energia és hővédelem, tartósság, karbantarthatóság és beazonosíthatóság szempontjából.

Minőségi kivitelezés

A Firestone UltraPly TPO szigetelési rendszereket csak a hivatalos és Firestone által képzett szak kivitelezők építhetik be, akik szintén elkötelezettek a minőség iránt.

Szakmai segítség a tetőkön

A Firestone oktatási és szakmai támogatása a kivitelezés alatt álló tetőkre is kiterjed. A helyi műszaki tanácsadóink már a munka kezdésénél segítséget adhatnak, helyszíni szemlélt és oktatást is tartanak a kivitelezők számára.

Minősítések

Az UltraPly TPO számtalan építőipari minősítéssel rendelkezik, akár lemezként vagy szigetelési rendszerként is. Megkapta az European Technical Approval (ETA) minősítést a mechanikai rögzítésű tetőszigetelési rendszerre (ETAG006).

A Firestone UltraPly TPO megfelelt az EN 1187 – 1 szabvány szerinti tűzállósági vizsgálatnak és megkapta a B_{ROOF} (t1) valamint a Factory Mutual (FM) minősítést is.



Firestone Building Products

Ikaroslaan 75 | 1930 Zaventem | Belgium

Phone +32(0)2 711 44 50 | Fax +32(0)2 721 27 18

info@fbpe.be | www.firestonebpe.com

| AZ ÖN KAPCSOLATTARTÓJA |

Firestone
BUILDING PRODUCTS
NOBODY COVERS YOU BETTER.®