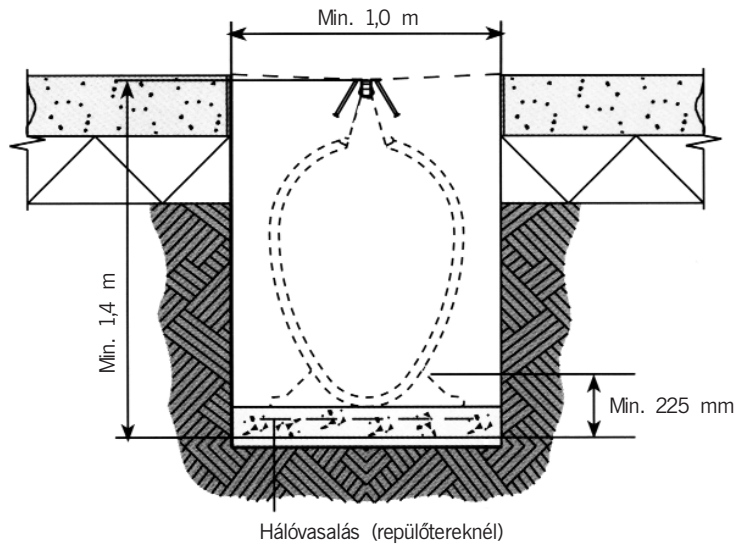
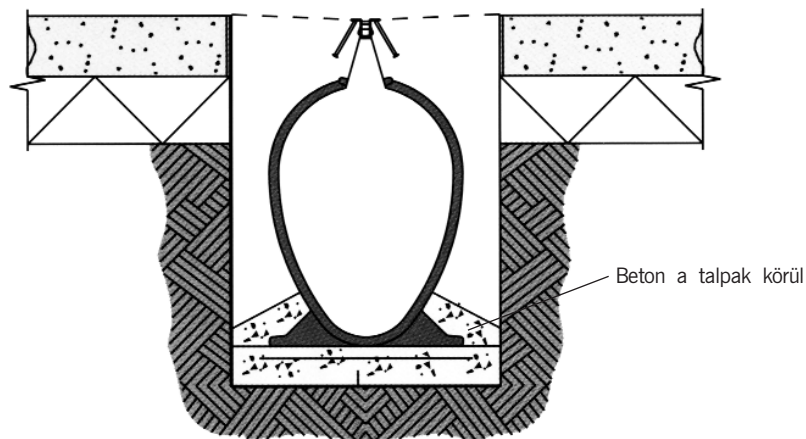


Beépítési utasítások

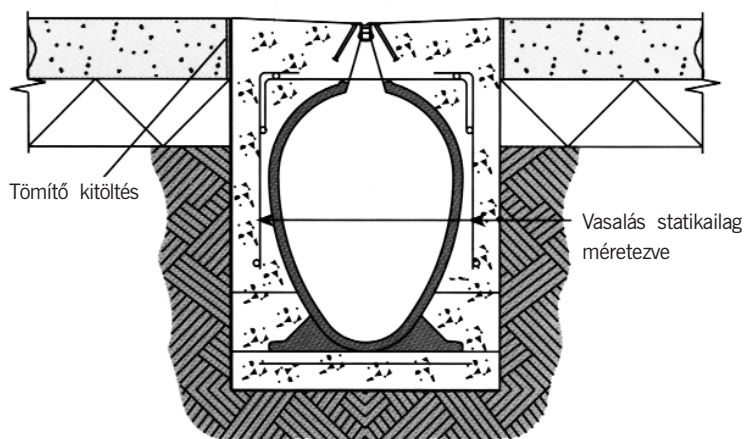
Q max® rendszer



1. Munkaírók kiemelése és alapozás
Betonminőség: C32



2. Összeszerelés, beállítás
Betonminőség: C32



3. Lehorgonyzó betonozás
Betonminőség: C32

4. Vasalás

5. Készrebetonozás
Betonminőség: C32