



collect:
összegyűjteni és
elvezetni

Monoblock RD

7

Monoblock RD – monolit, egyrészes folyóka rendszer polimerbetonból extrém nehéz terhelésre

Monoblock RD 100 V	Folyókák és kiegészítők	egyrészes folyókák, natúr és antracit színben	166
Monoblock RD 150 V	Folyókák és kiegészítők	egyrészes folyókák, natúr és antracit színben	170
Monoblock RD 200 V	Folyókák és kiegészítők	egyrészes folyókák, natúr és antracit színben	174
		egyrészes folyókák, natúr és antracit színben	178
Monoblock RD 300	Folyókák és kiegészítők	egyrészes folyókák,	182

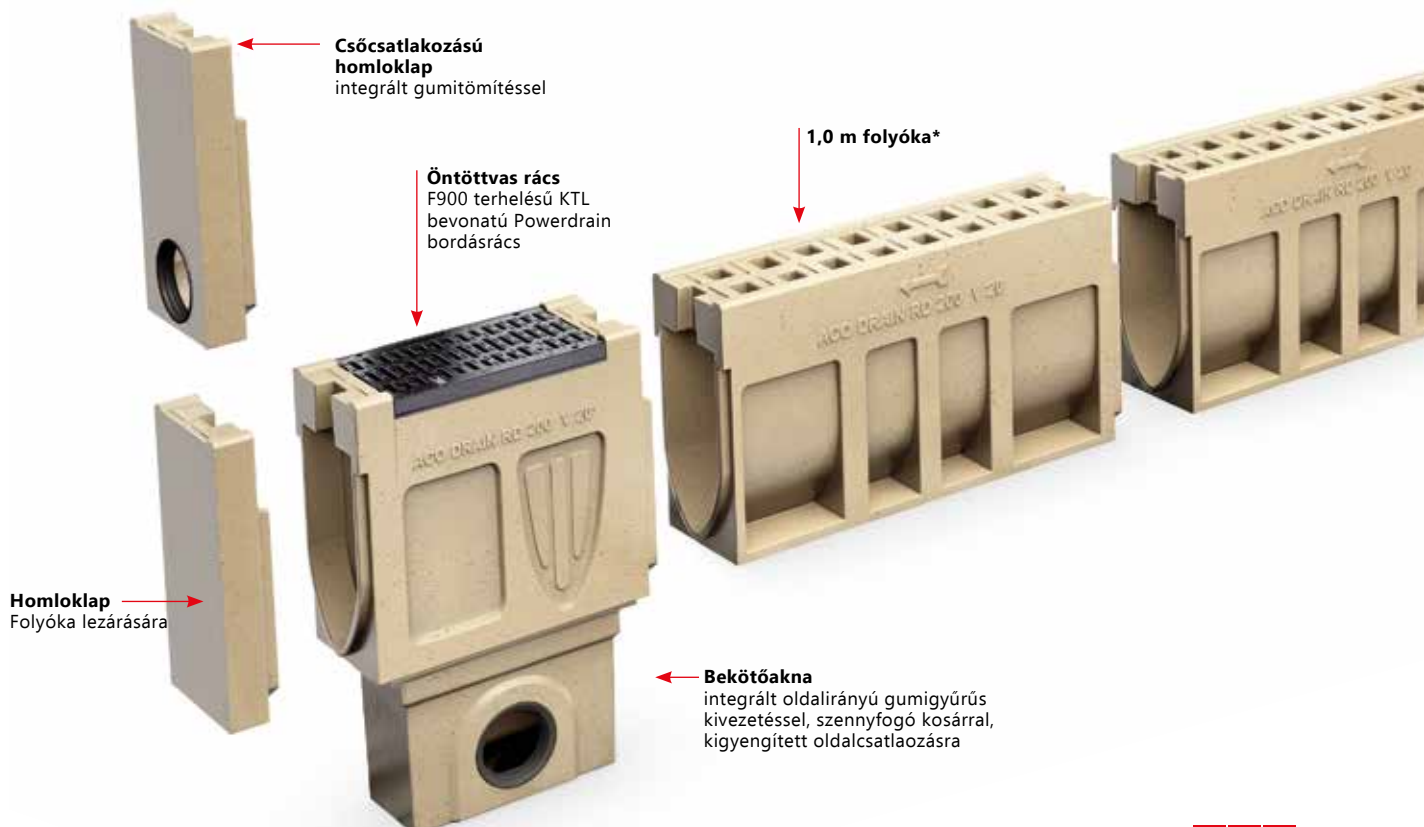


Monoblock RD – a törhetetlen, masszív folyóka

Terhelési osztály	
■ D 400	■ E 600
MSZ EN 1433	
Névleges szélesség	
100 mm, 150 mm, 200 mm, 300 mm	
Anyag	
polimerbeton - monolit	
Alkalmazás	
■ repülőterek	■ kamion terminál
■ nagyforgalmú utak	■ vasúti átjárók
■ konténer átrakók	■ autópálya üzemi átjárók
■ ipari övezetek	■ alagutak
■ logisztikai területek	

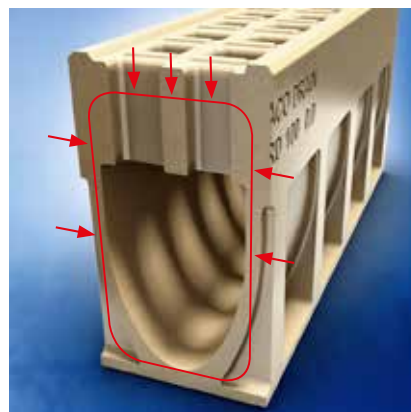
Az ACO Drain® Monoblock RD rendszert rendkívül nagyterhelésű területek vízvezetéséhez fejlesztették ki, különös tekintettel alkalmasak utak és autópályák hosszanti és keresztirányú vízvezetésére, konténerszállító terminálok, repülőterek és egyéb nehéz igénybevételű alkalmazások területein. Mindezen alkalmazások közös jellemzője a dinamikus terhelés. Ebben az esetben nemcsak a terhelés mértéke, hanem gyakorisága, az áthaladó járművek sebessége és a kis kanyarívű kormányzása, valamint indulások és megállások gyakorisága is figyelembe vételre kerül.

Az ACO Drain® Monoblock RD rendszer erre lett kifejlesztve.


Monoblock RD rendszer áttekintése


Előnyök

- Esztétikai szempontból rendelkezésre áll **natúr** és antracit színben is,
- A monolit szerkezet meggátolja a rácsok ellopását,
- **Egyszerű és gyors beépítés,**
- Szerkezeti kialakításának köszönhetően alkalmas extrém nagy terhelésű felületek vízvezetésére,
- V-profil (tojás-szelvény) biztosítja a gyors vízvezetést és a folyóka öntisztulását
- A **Powerlock®** biztonságosan rögzíti a rácsot a nemkívánatos elmozdulás ellen, miközben könnyű eltávolítást tesz lehetővé tisztítás eset
- F900 terhelés
- A tisztító elemek rácsai KTL bevonattal vannak ellátva



ACO Monoblock RD rendszert robusztus kialakításának köszönhetően, az autópályák és gyorsforgalmi utak keresztirányú vízvezetésére tervezték



Az **RD 150 V** és **RD 200 V** folyókák három beépítési magasságban rendelhetők (0.0, 10.0 és 20.0)

Tisztító elem öntöttvas ráccsal, Powerlock rácsrögzítéssel, L,T és kereszt csatlakozás kialakítására és folyóka szakasz tisztítására

Homloklap
Folyókaszkasz elejére és végére

Folyásirány váltó adapter



* Az ACO DRAIN® Monoblock RD rendelkezik drénaszfalhoz is

Monoblock RD100V egyrészes folyóka rendszer extrém nagy terhelésekhez
Termék információ
ACO Termékelőnyök

- ACO DRAIN® (SF) tömítő nút
- V-profil (tojás-szelvény) a jobb hidraulikáért
- egybe öntött konstrukció ragasztás nélkül
- két színváltozat: antracit vagy természetes polimerbeton
- polimerbeton

- MSZ EN 1433 szerint
- névleges szélesség 100 mm
- terhelési osztály D 400 – F 900


Folyókák fenékesés nélkül, 1000 mm

Méretek			Beömlő kereszt-metszet	Típus	Rendelési szám	
Hossz	Szélesség	Mélység eleje/vége			natur	antracit
[mm]	[mm]	[mm]	[cm ² /m]			
1000	160	265	308	0.0	10763	10762

Tisztító elem, 500 mm
Termékjellemzők

- előformázó változatban DN110 függőleges kivezetés (csak 0,5 m)
- beépített tömítéssel vízszintes csatlakozáshoz (csak 0,5 m)
- előformázott L,T és kereszt csatlakozás (csak 0,5 m)
- öntöttvas rács KTL bevonattal,
- Powerlock rácsrögzítéssel
- natúr színben



Méretek			Beömlő kereszt-metszet	Típus	Rendelési szám
Hossz	Szélesség	Mélység eleje/vége			
[mm]	[mm]	[mm]	[cm ² /m]		RD 100 V
Előformázott (kigyengített) DN110 függőleges kivezetéssel					
500	160	275	380	0.1	10775
Beépített DN110 tömítéssel					
500	160	275	380	0.2	10778



Termékek rajzai DWG és PDF formátumban is letölthetők honlapunkról
www.aco.hu

Online infobox

Bekötőakna, 500 mm

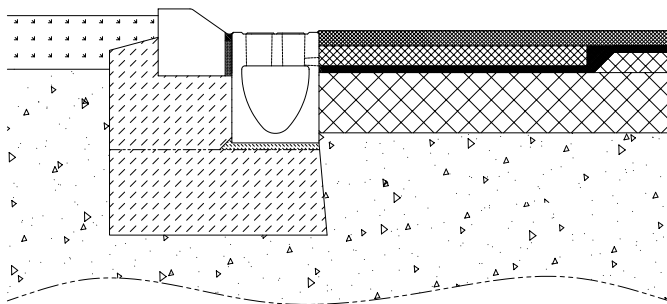
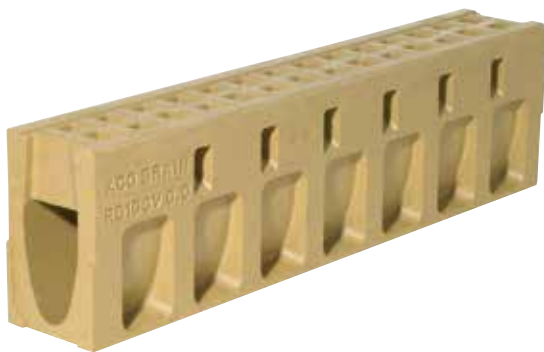
Termékjellemzők

- vízszintes DN110 vagy DN160 lehetséges
- beépített gumi tömítéssel
- Powerlock rácsrögzítő szerelvényvel
- öntöttvas KTL bevonatos ráccsal
- szennyfogó kosárral
- el formázott, kigyengített L,T és keresztcsatlakozás
- natúr színben



Méretek			Beömlő keresztmetszet [cm ² /m]	Kivezetés bekötőaknai [DN/OD]	Rendelési szám RD 100 V
Hossz [mm]	Szélesség [mm]	Mélység eleje/vége [mm]			
500	160	525	380	110	10769
				160	10772

RD 100 DF - drén nyílásokkal drénaszfalhoz









Az oldalsó vízvezető nyílásokkal ellátott folyókák speciális vízvezető aszfaltkeverékekhez vannak tervezve. Az ilyen aszfalt szőnyeg használata nemcsak csökkenti a zajszintet, hanem gyorsabb vízvezetést is eredményez és elkerüli az aquaplaning kialakulását.

Az ACO DRAIN® Monoblock RD vízvezető nyílások jól alkalmazhatók speciális, elsősorban gyorsforgalmú utak autópályák esetében. A folyóka testét és beömlő felületét alkotó polimerbeton megfelel a legnehezebb terhelési kategóriáknak is.

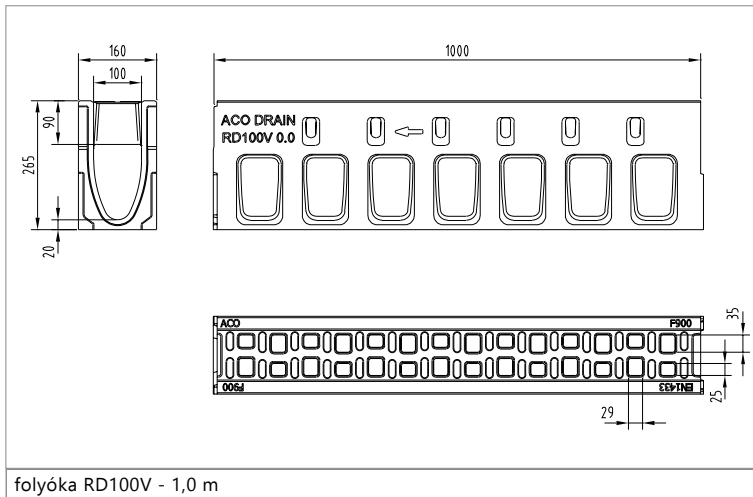
Ugyanakkor fagyálló és ellenáll a kémiai jégmelenesítő szereknek is.

¹⁾ A gyalogos terhelésű övezetek esetében (A15 és B125 terehlési osztály esetében az MSZ EN 1433 alapján) az ACO DRAIN® Monoblock RD a nagy beömlő résméretetek miatt nem alkalmazható.

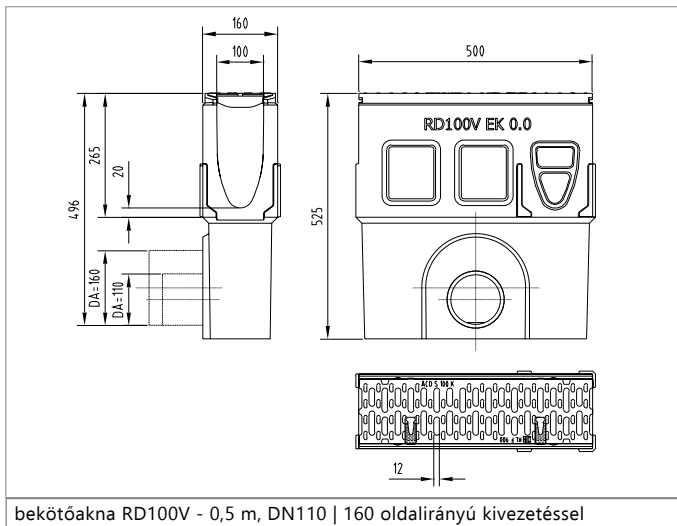
Kiegészítők

	Leírás	Folyóka típus	Rendelési szám	
			natúr	antracit
	Homloklap ■ polimerbeton ■ natúr és antracit ■ Vastagság 30 mm (eleje) ■ vastagság 40 mm (vége)	folyóka elejére	10781	10782
		folyóka végére	10784	10785
	Homloklap beépített DN 110 tömítéssel ■ z polymerického betonu ■ s integrovaným těsněním pro horizontální, vodotěsné připojení základního vedení DN/OD 110 ■ provedení natur a antracit, vastagság 40 mm	0.	10787	10788
	Adapter folyásirány váltáshoz ■ polimerbeton ■ natúr és antracit ■ vastagság 60 mm	0. - natúr	10790	10791
	Csőcsonk ■ PVC ■ DN110 DN160 ■ hossz: 100 150 mm	DN 110	00056	
		DN 160	00058	
	Búzzár ■ PP ■ DN110 ■ vízszintes	bekötőakna DN 110	01684	
	Búzzár ■ PVC ■ DN160 ■ kétrészes	bekötőakna DN 160	02638	

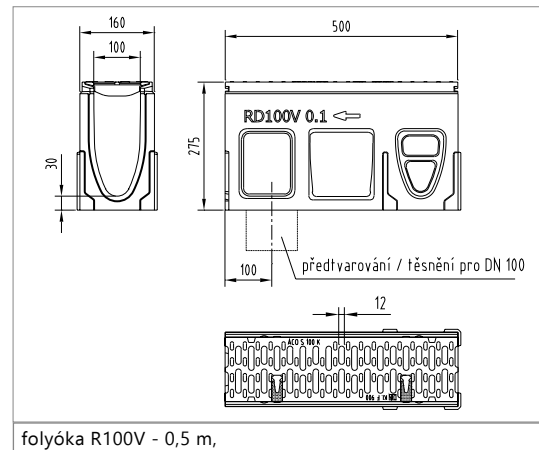
RD 100 V - rajzok



folyóka RD100V - 1,0 m



bekötőakna RD100V - 0,5 m, DN110 | 160 oldalirányú kivezetéssel



folyóka R100V - 0,5 m,



Termékek rajzai DWG és PDF formátumban is letölthetők honlapunkról
www.aco.hu

Online infobox

Monoblock RD 150V egyrésztes folyóka rendszer extrém nagy terhelésekhez
Termék információ
ACO Termékelőnyök

- monolit szerkezet ragasztás nélkül
- antracit és natúr színek
- V-szelvény
- polimerbeton

- MSZ EN 1433
- névleges szélesség 150 mm
- terhelési osztály D 400 – F 900¹



nagy beömlő nyílás az illesztésnél


Folyókák fenékesés nélkül, 1000 mm

Hossz [mm]	Méretek		Beömlő kereszt- metszet [cm ² /m]	Típus	Rendelési szám	
	Szélesség [mm]	Mélység eleje/vége [mm]			natúr	antracit
1000	210	280	363	0.0	130073	130123
1000	210	380	363	10.0	130074	130124
1000	210	480	363	20.0	130075	130125

Tisztító elem, 660 mm
Termékjellemzők

- előformázó változatban DN110 függőleges kivezetés (csak 0,5 m)
- beépített tömítéssel vízszintes csatlakozáshoz (csak 0,5 m)
- előformázott L,T és kereszt csatlakozás (csak 0,5 m)
- öntöttvas rács KTL bevonattal,
- Powerlock rácsrögzítéssel
- natúr színben



Hossz [mm]	Méretek		Beömlő kereszt- metszet [cm ² /m]	Típus	Rendelési szám	
	Szélesség [mm]	Mélység eleje/vége [mm]			natúr	antracit
Előformázott (kigyengített) DN110 függőleges kivezetéssel						
660	210	280	680	0.1	130076	130126
		380	680	10.1	130077	130127
		480	680	20.1	130078	130128
Beépített DN110 tömítéssel						
660	210	280	680	0.2	130079	130129
		380	680	10.2	130080	130130
		480	680	20.2	130081	130131

Bekötőakna, 660 mm

Termékjellemzők

- az alsó részhez a DN160 vagy DN200 csatlakoztatása lehetséges
- integrált EPDM tömítés a 100% vízzárásért
- öntöttvas Powerlock rögzítésű rács
- KTL bevonatú rács
- szennyfogó kosárral
- kigyengítés L, T és keresztcsatlakozáshoz



Szennyfogó

Méreték			Beömlő keresztmetszet [cm ² /m]	Kivezetés [DN]	Rendelési szám	
Hossz [mm]	Szélesség [mm]	Mélység eleje/vége [mm]			natúr	antracit
Bekötőakna 0.0 folyókához						
660	210	310	935	–	130082	130132
Bekötőakna 10.0 folyókához						
660	210	410	935	–	130083	130133
Bekötőakna 20.0 folyókához						
660	210	510	935	–	130084	130134
Alsórész						
500	230	365	–	160	10935	
				200	10936	
Szennyfogó kosár (PP)					13999	








Termékek rajzai DWG és PDF formátumban is letölthetők honlapunkról
www.aco.hu

Online infobox

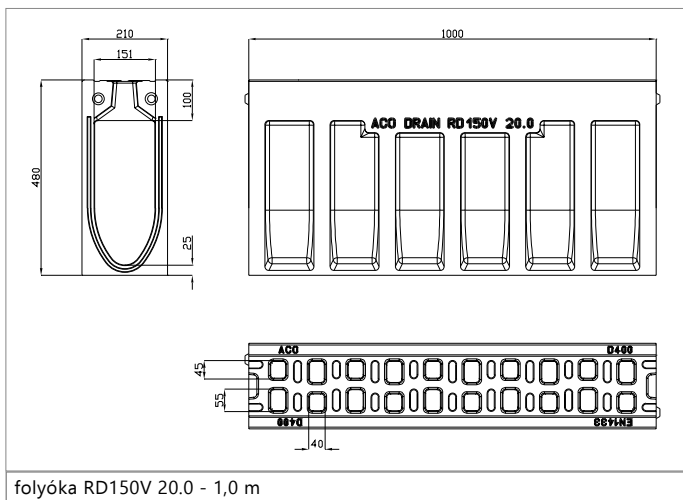
¹⁾ A gyalogos terhelésű övezetek esetében (A15 és B125 terehlesi osztály esetében az MSZ EN 1433 alapján) az ACO DRAIN® Monoblock RD a nagy beömlő részméretetek miatt nem alkalmazható.

Infobox

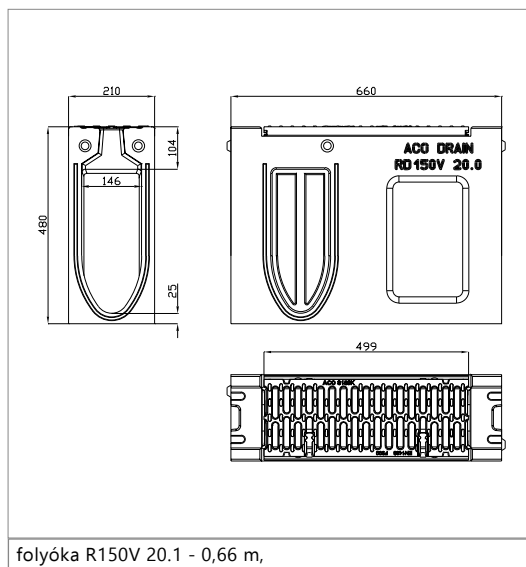
Kiegészítők

	Leírás	Folyóka típus	Rendelési szám	
			natúr	antracit
 <p>Homloklap</p> <ul style="list-style-type: none"> ■ folyóka elejére és végére ■ polimerbeton ■ vastagság 40 mm 		0.0	130085	130135
		10.0	130086	130136
		20.0	130087	130137
 <p>Homloklap DN160 gumigyűrűs csatlakozással</p> <ul style="list-style-type: none"> ■ polimerbeton ■ integrált gumitömítés vízszintes vízkivezetéshez DN160 ■ vastagság 70 mm 		0.0	130088	130138
		10.0	130089	130139
		20.0	130090	130140
 <p>Csőcsonk</p> <ul style="list-style-type: none"> ■ PVC ■ DN160 DN200 ■ hossz: 150 200 mm 		DN 160	00058	
		DN 200	02723	
 <p>Búzzár</p> <ul style="list-style-type: none"> ■ PVC ■ DN160 ■ kétrészes 		bekötőakna DN 160	02638	
 <p>Rácskiemelő horog</p> <ul style="list-style-type: none"> ■ horganyzott acél 			01290	

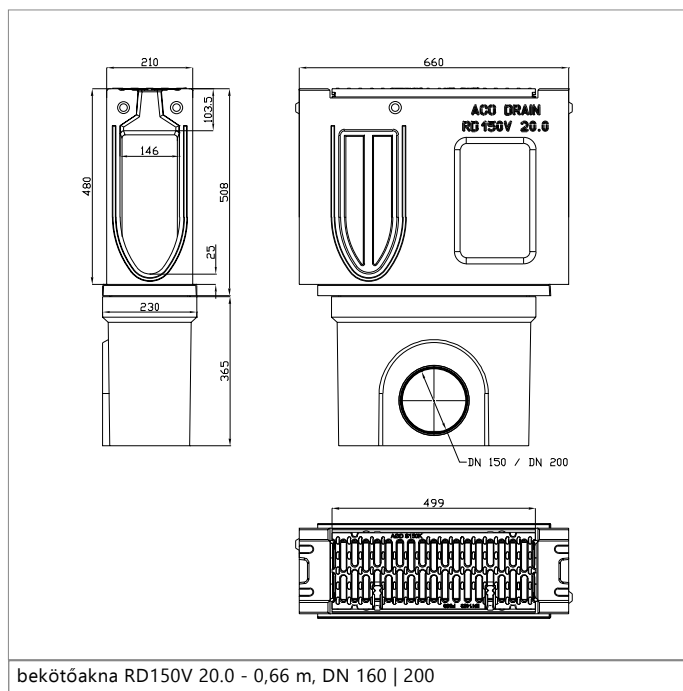
RD 150 V – rajzok



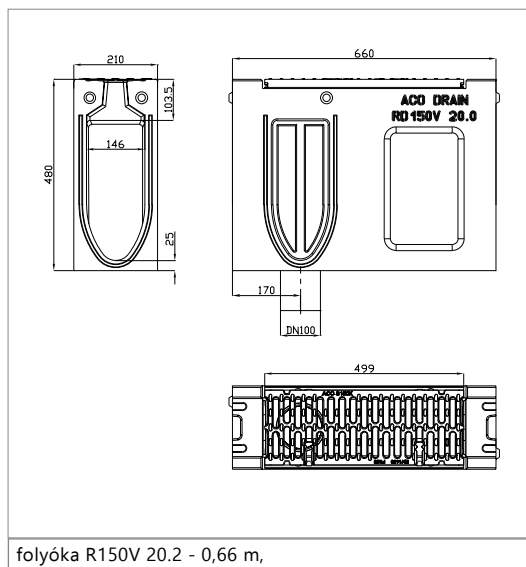
folyóka RD150V 20.0 - 1,0 m



folyóka R150V 20.1 - 0,66 m,



bekötőakna RD150V 20.0 - 0,66 m, DN 160 | 200



folyóka R150V 20.2 - 0,66 m,



Termékek rajzai DWG és PDF formátumban is letölthetők honlapunkról
www.aco.hu

Online infobox

Monoblock RD 200V egyrésztes folyóka rendszer extrém nagy terhelésekhez
Termék információ
ACO Termékelőnyök

- monolit szerkezet ragasztás nélkül
- antracit és natúr színek
- V-szelvény
- polimerbeton
- 3 magasság (0.0; 10.0; 20.0)
- lépcsős fenékesítés kialakítható

- MSZ EN 1433
- névleges szélesség 200 mm
- terhelési osztály D 400 – F 900¹



nagy beömlő nyílás az illesztésnél


Folyókák fenékesítés nélkül, 1000 mm

Hossz [mm]	Méretek		Beömlő kereszt- metszet [cm ² /m]	Típus	Rendelési szám	
	Szélesség [mm]	Mélység eleje/vége [mm]			natúr	antracit
1000	260	330	583	0.0	130004N	130040
		430	583	10.0	133131	—
		530	583	20.0	130006N	130042

Tisztító elem, 660 mm
Termékjellemzők

- előformázó változatban DN160 függőleges kivezetés (csak 0,5 m)
- beépített tömítéssel vízszintes csatlakozáshoz (csak 0,5 m)
- előformázott L,T és kereszt csatlakozás (csak 0,5 m)
- öntöttvas rács KTL bevonattal,
- Powerlock rácsrögzítéssel
- natúr színben



Hossz [mm]	Méretek		Beömlő kereszt- metszet [cm ² /m]	Típus	Rendelési szám	
	Szélesség [mm]	Mélység eleje/vége [mm]			natúr	antracit
Előformázott (kigyengített) DN160 függőleges kivezetéssel						
660	260	330	935	0.1	130016	130052
		430	935	10.1	133164	—
		530	935	20.1	130017	130053
Beépített DN160 tömítéssel						
660	260	330	935	0.2	130018	130054
		430	935	10.2	133165	—
		530	935	20.2	130019	130055



Termékek rajzai DWG és PDF formátumban is letölthetők honlapunkról
www.aco.hu

Online infobox

Bekötőakna, 660 mm

Termékjellemzők

- az alsórészből DN160 vagy DN200 kivezetés lehetséges
- integrált gumitömítéssel
- öntöttvas Powerlock rögzítésű ráccsal
- KTL bevonatos rács
- szennyfogó kosárral
- kigyengített L, T és keresztcsatlakozással



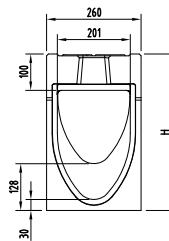
Szennyfogó

Hossz [mm]	Méretek		Beömlő kereszt-metszet [cm ² /m]	Típus / Kivezetés [DN]	Rendelési szám	
	Szélesség [mm]	Mélység eleje/vége [mm]			natúr	antracit
Bekötőakna felsőrész						
660	260	360	935	0.0	130022	130058
		460	935	10.0	133166	—
		560	935	20.0	130023	130059
Alsó rész integrált gumitömítéssel						
500	230	365	—	160	10935	
				200	10936	
Szennyfogó kosár (PP)					13999	

Lejtéses folyókaelem, 1000 mm

Termékjellemzők

- a két különböző magasságú folyóka közötti különbséget áthidalja
- folyóka típushoz 0. – 10. és 10. – 20. (szintkülönbség 10 cm)
- polimerbeton

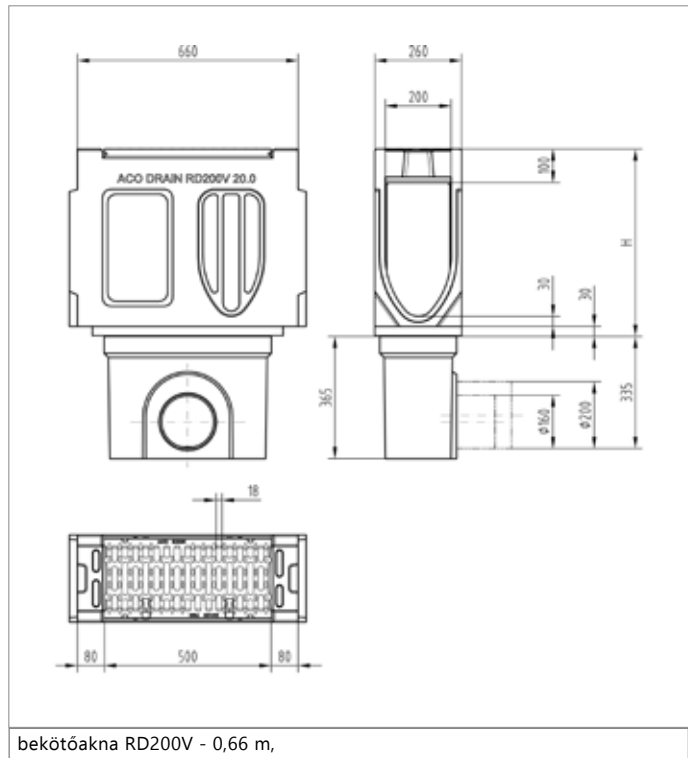
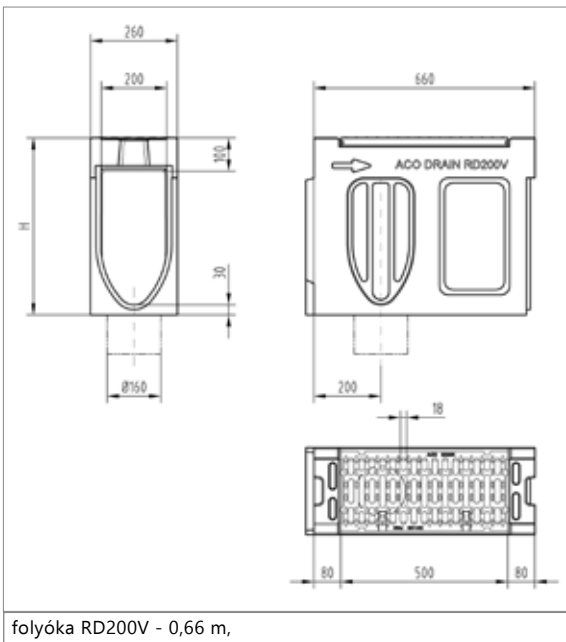
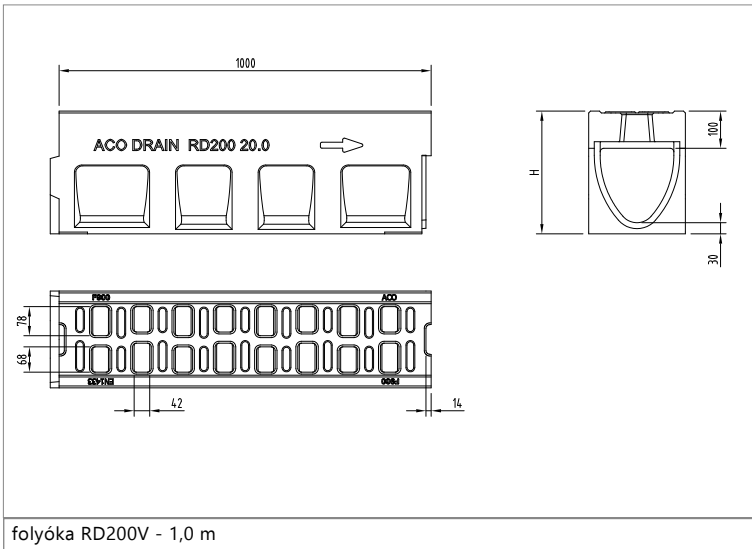


Hossz [mm]	Méretek Szélesség [mm]	Mélység eleje/vége [mm]	Beömlő kereszt-metszet [cm ² /m]	Típus	Rendelési szám natúr
1000	260	430	583	0. — 10.	152013
		530	583	10. — 20.	152014

Kiegészítők

	Leírás	Folyóka típus	Rendelési szám	
			natúr	antracit
 <p>Homloklap</p> <ul style="list-style-type: none"> polimerbeton vastagság 84 mm (eleje) vastagság 70 mm (vége) 		folyóka elejére 0.0	130008	130044
		folyóka elejére 10.0	133167	—
		folyóka elejére 20.0	130009	130045
		folyóka végére 0.0	130010	130046
		folyóka végére 10.0	133168	—
		folyóka végére 20.0	130011	130047
 <p>Homloklap integrált gumitömítéssel DN160</p> <ul style="list-style-type: none"> polimerbeton integrált gumitömítés vízszintes vízkivezetéshez DN160 vastagság 70 mm 		0.0	130012	130048
		10.0	133169	—
		20.0	130013	130049
 <p>Adapter folyásirány váltáshoz</p> <ul style="list-style-type: none"> polimerbeton vastagság 110 mm 		0.0	130014	130050
		20.0	130015	130051
 <p>Adapter az oldalsó kivezetéshez</p> <ul style="list-style-type: none"> polimerbeton vastagság 70 mm 		0.0	130020	130056
		20.0	130021	130057
 <p>Csőcsonk</p> <ul style="list-style-type: none"> PVC DN160 DN200 hossz: 150 200 mm 		DN 160	00058	
		DN 200	02723	
 <p>Búzzár</p> <ul style="list-style-type: none"> PVC DN160 kétrészes 		bekötőakna DN 160	02638	
 <p>Rácskiemelő horog</p> <ul style="list-style-type: none"> horganyzott acél 			01290	

RD 200 V — rajzok

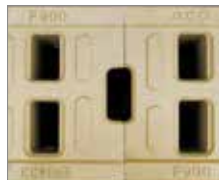


Termékek rajzai DWG és PDF formátumban is letölthetők honlapunkról
www.aco.hu

Monoblock RD 200V egyrészes folyóka rendszer extrém nagy terhelésekhez
Seal in gumitömítéssel
Termék információ
ACO Termékelőnyök

- monolitikus szerkezet ragasztás nélkül
- integrált EPDM tömítés a 100% vízzárásért
- V-folyóka szelvény
- polimerbeton
- drénaszfalhoz is

- MSZ EN 1433
- névleges szélesség 200 mm
- terhelési osztály D 400 – F 900¹



Beömlő nyílás az illesztésnél 25 + 11 mm


Folyókák fenékesés nélkül, 1000 mm

Méretek			Beömlő kereszt-metszet	Típus	Rendelési szám
Hossz	Szélesség	Mélység eleje/vége			
[mm]	[mm]	[mm]	[cm ² /m]		natur
1000 (986)	260	340	583	0.0	132571

Tisztító elem, 660 mm
Termékjellemzők

- DN160 függőleges vízvezető kigyengítéssel
- integrált tömítéssel a vízzáró csatlakozásért
- kigyengítés L, T és keresztcsatlakozáshoz
- öntöttvas Powerlock rögzítésű rács
- KTL bevonatú rács



Méretek			Beömlő kereszt-metszet	Típus	Rendelési szám
Hossz	Szélesség	Mélység eleje/vége			
[mm]	[mm]	[mm]	[cm ² /m]		natur
Előformázott (kigyengített) DN160 függőleges kivezetéssel					
660	260	340	935	0.1	132502
Beépített DN160 gumitömítéssel					
660	260	340	935	0.2	132503


 Termékek rajzai DWG és PDF formátumban is letölthetők honlapunkról
www.aco.hu

Online infobox

Bekötőakna, 660 mm

Terméklejelmzők

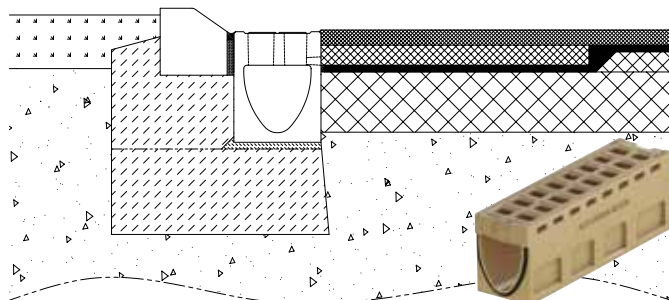
- az alsó részhez a DN160 vagy DN200 csatlakoztatása lehetséges
- integrált EPDM tömítés a 100% vízzárásért
- öntöttvas Powerlock rögzítésű rács
- KTL bevonatú rács
- szennyfogó kosárral
- kigyengítés L, T és keresztcsatlakozáshoz



Szennyfogó

Méret			Beömlő keresztmetszet [cm ² /m]	Típus / Kivezés bekötőakna [DN]	Rendelési szám natúr
Hossz [mm]	Szélesség [mm]	Mélység eleje/vége [mm]			
Bekötőakna felsőrész					
660	260	370	935	0.0	132504
Alsó rész integrált tömítéssel					
500	230	365	-	160	10935
				200	10936
Szennyfogó kosár (PP)					13999

RD 200 DF - folyóka drénaszfalhoz



Az oldalsó vízelvezető nyílásokkal ellátott folyókák speciális vízelvezető aszfaltkeverékekhez vannak tervezve. Az ilyen aszfalt szőnyeg használata nemcsak csökkenti a zajszintet, hanem gyorsabb vízelvezetést is eredményez és elkerüli az aqua-

planing kialakulását.

Az ACO DRAIN® Monoblock RD vízelvezető nyílások jól alkalmazhatók speciális, elsősorban gyorsforgalmú utak autópályák esetében. A folyóka testét és beömlő felületét alkotó polimerbeton

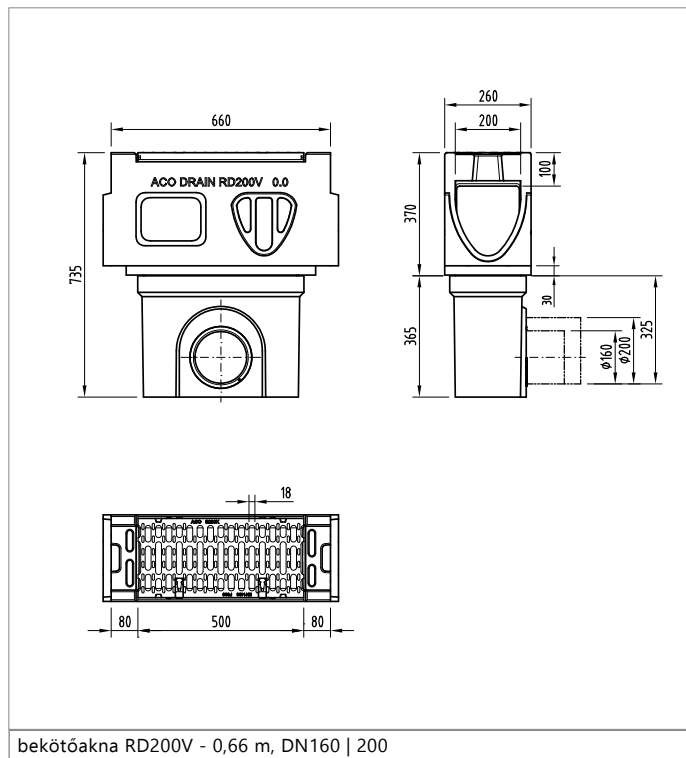
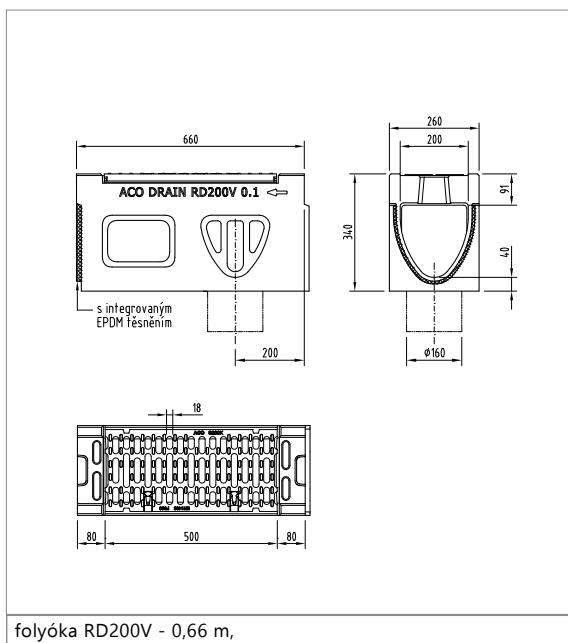
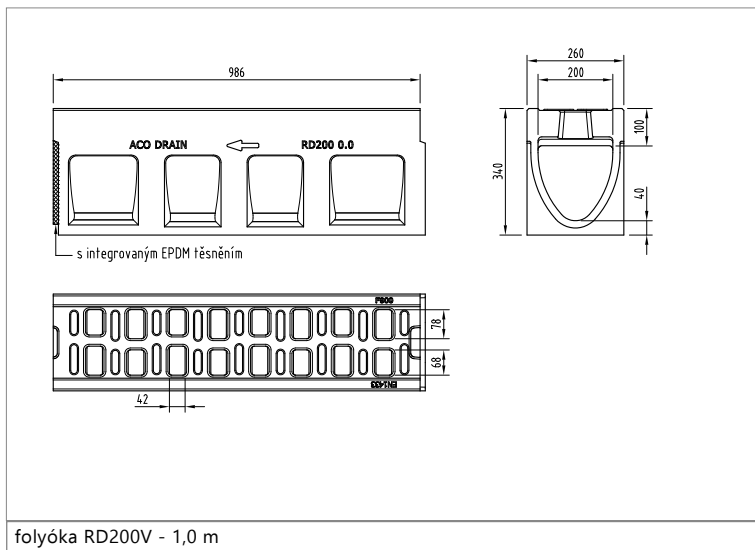
megfelel a legnehezebb terhelési kategóriáknak is.

Ugyanakkor fagyálló és ellenáll a kémiai jégmelenesítő szereknek is.

Kiegészítők

	Leírás	Folyóka típus	Rendelési szám natúr
	Homloklap folyóka elejére <ul style="list-style-type: none"> ■ polimerbeton ■ integrált EPDM tömítéssel ■ vastagság 70 mm 	0.0	132505
	Homloklap folyóka végére <ul style="list-style-type: none"> ■ polimerbeton ■ vastagság 70 mm 	0.0	132506
	Homloklap integrált DN160 gumitömítéssel <ul style="list-style-type: none"> ■ polimerbeton ■ integrált DN160 gumitömítéssel ■ vastagság 70 mm 	0.0	132507
	Adapter folyásirány váltáshoz <ul style="list-style-type: none"> ■ polimerbeton ■ 2x integrált EPDM tömítéssel ■ vastagság 140 mm 	0.0	132508
	Adapter oldalkivezetéshez <ul style="list-style-type: none"> ■ polimerbeton ■ vastagság 86mm 	0.0	132515
	Csőcsonk <ul style="list-style-type: none"> ■ PVC ■ DN160 DN200 ■ hossz: 150 200 mm 	DN 160 DN 200	00058 02723
	Búzzár <ul style="list-style-type: none"> ■ PVC ■ DN160 ■ kétrészes 	bekötőakna DN 160	02638
	Rácskiemelő horog <ul style="list-style-type: none"> ■ horganyzott acél 		01290

RD 200 V (integrált tömítéssel) — rajzok



Termékek rajzai DWG és PDF formátumban is letölthetők honlapunkról
www.aco.hu

Online infobox

Monoblock RD 300V egyrészes folyóka rendszer extrém nagy terhelésekhez
Termék információ

ACO Termékelőnyök
■ monolitikus konstrukció ragasztás nélkül
■ natúr színben
■ ACO DRAIN® (SF) vízzáró nút
■ polimerbeton

- MSZ EN 1433
- névleges szélesség 300 mm
- terhelési osztály D 400 – F 900¹⁾
- Ideális alkalmazási területek: autópályák, gyorsforgalmi utak, repülőterek, dinamikus terhelésű alkalmazásokhoz


Folyókák fenékesés nélkül, 2000 mm

Méretek			Beömlő keresztmetszet	Típus	Rendelési szám
Hossz	Szélesség	Mélység eleje/vége			
[mm]	[mm]	[mm]	[cm ² /m]		RD 300
2000	400	595	800	0.0	10820N

Tisztító elem, 750 mm
Termékjellemzők

- dostupné ve verzi s předvarováním pro svislý odtok DN/OD 315
- folyókaové těleso s bočním předvarováním pro rohové spoje, T-spoje a křížové spoje
- osazeno litinovým můstkovým roštem s bezšroubovou aretací Powerlock
- litinové prvky jsou opatřeny povrchovou KTL úpravou



Méretek			Beömlő keresztmetszet	Típus	Rendelési szám
Hossz	Szélesség	Mélység eleje/vége			
[mm]	[mm]	[mm]	[cm ² /m]		RD 300
DN 315 függőleges kivezetéssel					
750	400	645	935	0.1	10803



Termékek rajzai DWG és PDF formátumban is letölthetők honlapunkról www.aco.hu

Online infobox

Bekötőakna, 750 mm

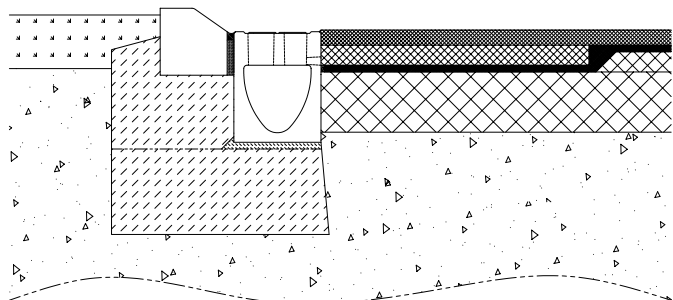
Termékjellemzők

- alsó részhez DN315 vagy DN400 csatlakoztatása lehetséges
- integrált tömítés csőcsatlakozáshoz
- öntöttvas Powerlock rögzítésű rács
- KTL bevonatú rács
- szennyfogó kosárral
- kigyengítés L, T és keresztcsatlakozáshoz



Méretek			Beömlő keresztmetszet [cm ² /m]	Kivezetés bekötőakna [DN]	Rendelési szám RD 300
Hossz [mm]	Szélesség [mm]	Mélység eleje/vége [mm]			
Bekötőakna 0.0 folyókához					
750	400	625	935	–	10821
Közbenső elem					
–	520	330	–	–	10822
Alsó rész integrált tömítéssel					
–	520	715	–	315	10828
				400	10823
Szennyfogó kosár (ZN)					01617
Adapter szennyfogóhoz (2 db)					10827

RD 300 DF - folyóka drénaszfalhoz



Az oldalsó vízelvezető nyílásokkal ellátott folyókák speciális vízelvezető aszfaltkeverékekhez vannak tervezve. Az ilyen aszfalt szőnyeg használata nemcsak csökkenti a zajszintet, hanem gyorsabb vízelvezetést is eredményez és elkerüli az aqua-

planing kialakulását.

Az ACO DRAIN® Monoblock RD vízelvezető nyílások jól alkalmazhatók speciális, elsősorban gyorsforgalmú utak autópályák esetében. A folyóka testét és beömlő felületét alkotó polimerbeton

megfelel a legnehezebb terhelési kategóriáknak is.

Ugyanakkor fagyálló és ellenáll a kémiai jégmelenesítő szereknek is.

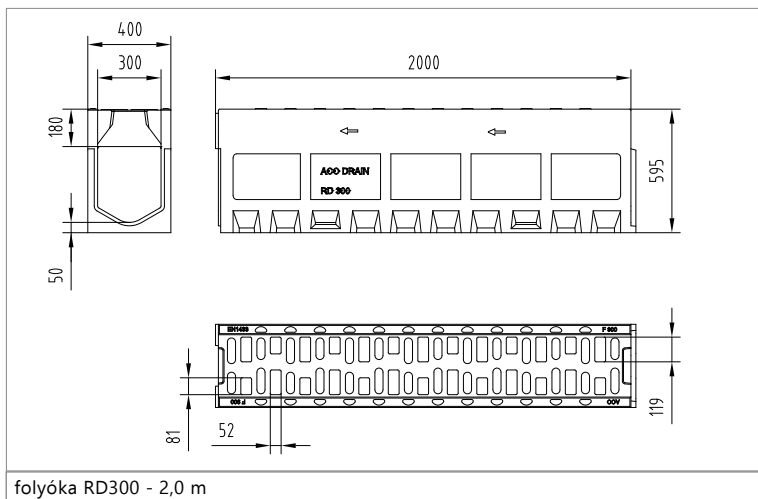
Kiegészítők

	Leírás	Folyóka típus	Rendelési szám RD 300
	Adapter a tisztító elem oldalirányú csatlakoztatásához ■ polimerbeton ■ vastagság 100 mm	0.0	10804
	Homloklap folyóka elejére ■ polimerbeton ■ vastagság 86 mm	0.0	10802
	Homloklap folyóka végére ■ polimerbeton ■ vastagság 100 mm	0.0	10801
	Homloklap integrált DN315 gumitömítéssel ■ polimerbeton ■ integrált DN315 gumitömítéssel ■ vastagság 70 mm	0.0	10805
	Adapter folyásirány váltáshoz ■ polimerbeton ■ vastagság 110 mm	0.0	10806
	Rácskiemelő horog ■ horganyzott acél		01290

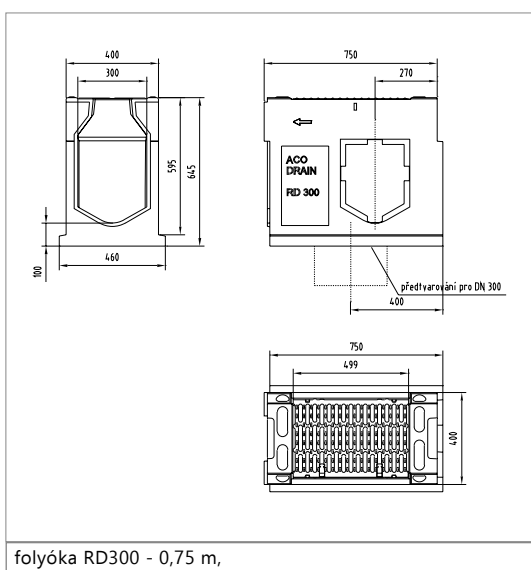


Termékek rajzai DWG és PDF formátumban is letölthetők honlapunkról
www.aco.hu

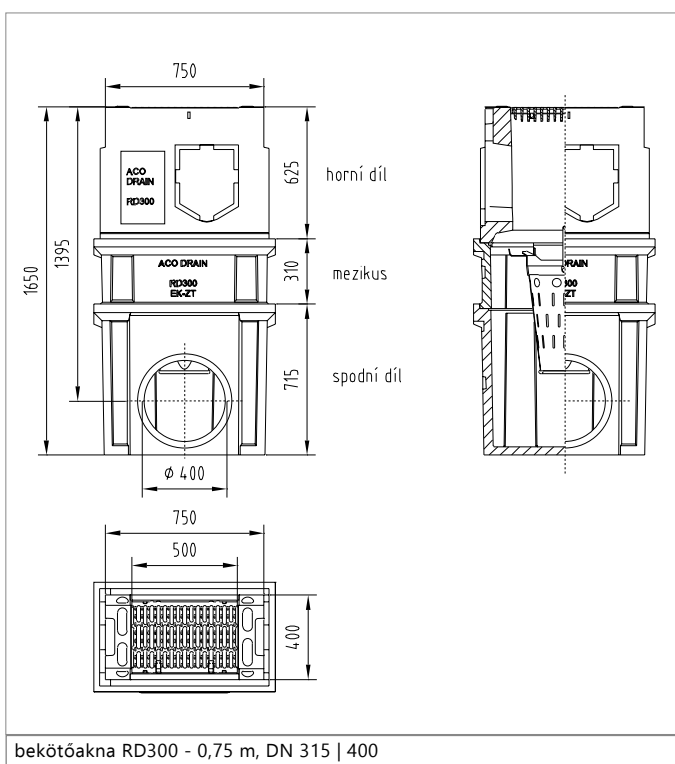
Online infobox



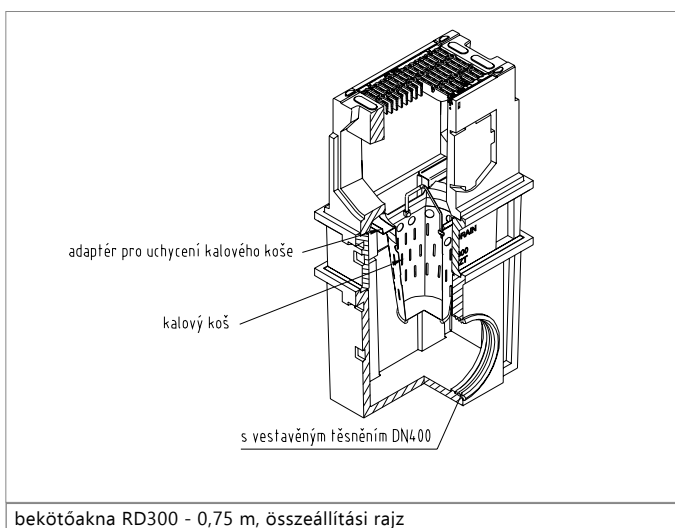
folyóka RD300 - 2,0 m



folyóka RD300 - 0,75 m,



bekötőakna RD300 - 0,75 m, DN 315 | 400



bekötőakna RD300 - 0,75 m, összeállítási rajz