



**collect:**  
összegyűjteni és  
elvezetni

**Multiline**

**2**

## Multiline – polimerbeton rácsos folyókák

<b>Multiline V 100</b>	<b>Folyóka, bekötőakna és kiegészítők</b>	Folyóka	<b>44</b>
		Folyóka alacsony építési magassággal	<b>45</b>
		Homloklapok, kiegészítők	<b>46</b>
	<b>Rácsok</b>	Terhelési osztály A 15	<b>54</b>
		Terhelési osztály B 125	
		Terhelési osztály C 250	<b>56</b>
		Terhelési osztály C 250 (Réskeretek)	<b>57</b>
Terhelési osztály D 400		<b>58</b>	
<b>Multiline V 150</b>	<b>Folyóka, bekötőakna és kiegészítők</b>	Folyóka	<b>62</b>
		Folyóka alacsony építési magassággal	<b>57</b>
		Homloklapok, kiegészítők	<b>64</b>
	<b>Rácsok</b>	Terhelési osztály B 125	<b>66</b>
		Terhelési osztály C 250	<b>67</b>
		Terhelési osztály C 250 (Réskeretek)	
		Terhelési osztály D 400	<b>68</b>
Terhelési osztály E 600			
<b>Multiline V 200</b>	<b>Folyóka, bekötőakna és kiegészítők</b>	Folyóka	<b>70</b>
		Folyóka alacsony építési magassággal	<b>65</b>
		Homloklapok, kiegészítők	<b>72</b>
	<b>Rácsok</b>	Terhelési osztály B 125	<b>74</b>
		Terhelési osztály C 250	<b>75</b>
		Terhelési osztály C 250 (Réskeretek)	
		Terhelési osztály D 400	<b>76</b>
Terhelési osztály E 600			
<b>Multiline V 300</b>	<b>Folyóka, bekötőakna és kiegészítők</b>	Folyóka	<b>78</b>
		Folyóka alacsony építési magassággal	<b>79</b>
		Homloklapok, kiegészítők	<b>80</b>
	<b>Rácsok</b>	Terhelési osztály B 125	<b>82</b>
		Terhelési osztály C 250	
		Terhelési osztály D 400	<b>83</b>
		Terhelési osztály E 600	<b>84</b>
<b>Multiline V 400</b>	<b>Folyóka, bekötőakna és kiegészítők</b>	Folyóka	<b>86</b>
		Homloklapok, kiegészítők	<b>87</b>
	<b>Rácsok</b>	Terhelési osztály E 600	<b>88</b>
<b>Multiline V 500</b>	<b>Folyóka, bekötőakna és kiegészítők</b>	Folyóka	<b>90</b>
		Homloklapok, kiegészítők	<b>91</b>
	<b>Rácsok</b>	Terhelési osztály E 600	<b>92</b>

Részletes és aktuális információk:  
[www.aco.hu](http://www.aco.hu)

askACO

**Multiline – a polimerbeton rácsos folyóka rendszer**

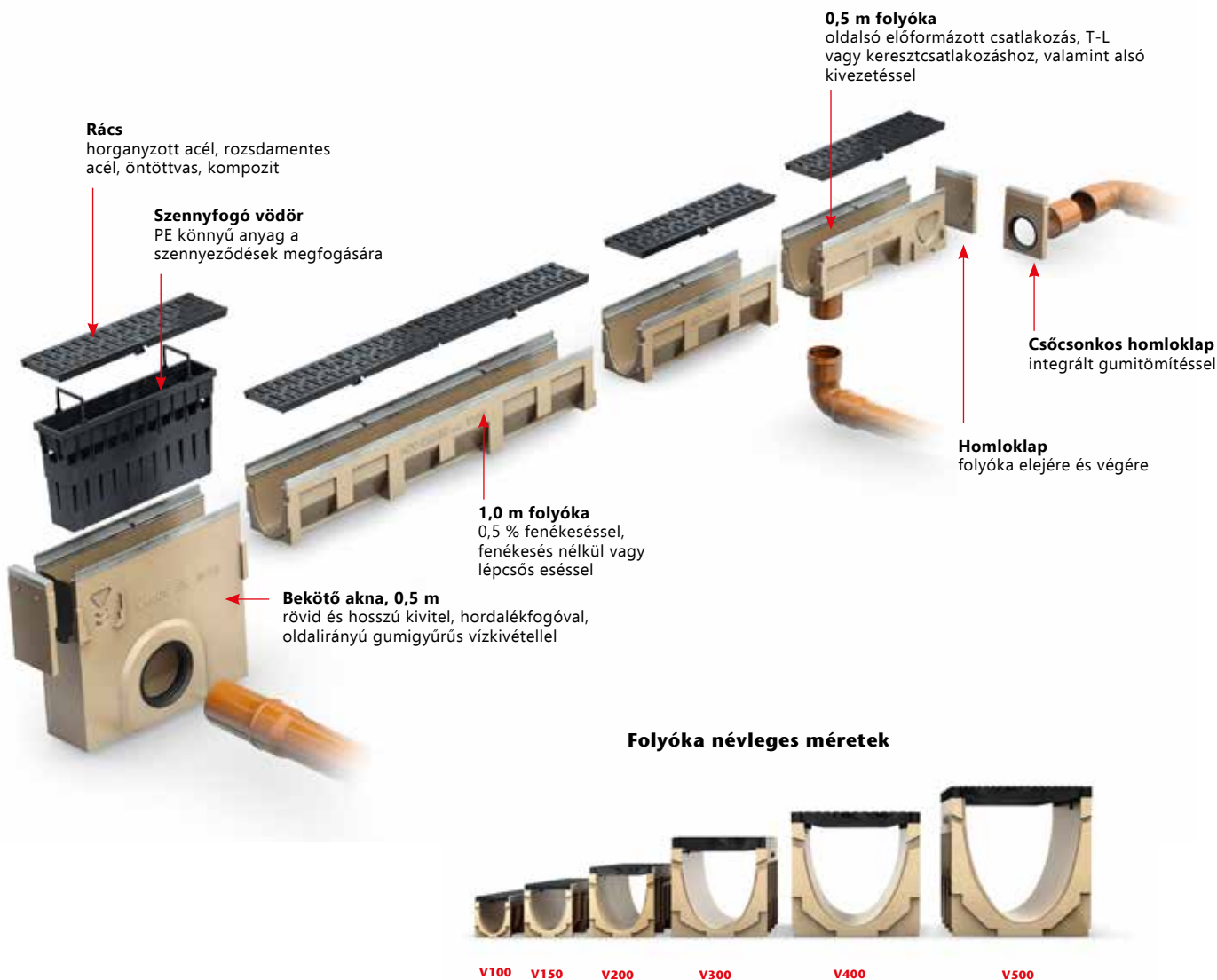
Terhelési osztályok		
■ A 15	■ B 125	■ C 250
■ D 400	■ E 600	
MSZ EN 1433 harmonizált szabvány szerint		
Névleges szélesség		
100 mm, 150 mm, 200 mm, 300 mm, 400 mm, 500 mm		
Anyag		
Polimerbeton horganyzott, rozsdamentesacél és öntöttvas élvédelemmel		
Alkalmazások		
■ parkolók	■ gyalogos és kerékpár utak	
■ homlokzatok	■ terek	
■ utak	■ kocsik behajtók, és kívül	■ rámpák

ACO DRAIN® Multiline alapja az a gondolat, hogy legyen egy rendszer, amely minden felhasználási környezetre alkalmazható valamint előnyös a tervező, kereskedő, kivitelező és beruházó számára is. Hat terhelési osztály, hat méret, három élvédelem és négy rács anyag - ez az igazi innovatív koncepció.

A tervezők és kivitelezők időt takarítanak meg a kiválasztási folyamatban a Multiline szellemiségének köszönhetően. A funkcionalitáson kívül az esztétikum is kiemelkedő szerepet nyert a Multiline esetében hiszen széles rácsválasztékunk számosféle formatervezési lehetőséget biztosít.



**ACO Multiline rendszer áttekintés**



## Előnyök

### Egyszerűség

Minden Multiline típusú folyóka alkalmazható A 15 - E 600 (F 900 esetében öntöttvas élvédelemmel) bármelyik terhelési osztályhoz.

### Ésszerűség

Az összes folyóka család alapvetően és következetesen ugyanolyan rendszer elemekből tevődik össze, így módon egyszerűvé téve a rendelés és szerelés folyamatát.

### Hozzáadott érték

Partnereink részére hidraulikai méretező program segítségével projektre szabott műszaki tanácsadással segítünk a legideálisabb folyóka meghatározásában.

### Biztonság

A folyóka rendszer teljes egészében megfelel az MSZ EN 1433 harmonizált szabvány előírásainak

### Kényelem

Az ACO Szolgáltatáslánc elemeiként segítünk partnereinknek a megfelelő termék kiválasztását és definiálását, valamint területi képviselőink akár az építkezés helyszínén is segítséget nyújtanak.

### Funkcionalitás és esztétikum

A 15 - F 900 terhelési osztályokra megfelelő műszaki megoldást kínál és mindezek mellett akár Freestyl típusú rácsainkkal teljesen egyedi megjelenésűvé is tehető a folyóka és ez által a burkolt felület is..

2

## Drainlock biztonsági rácsrögzítés

A Multiline koncepció speciális eleme a Drainlock® rácsrögzítő szerelvény. Ez a zárrendszer az MSZ EN 1433 szerint megfelel a terhelésnek, a közlekedés dinamikának és a környezeti követelményeknek is, anélkül, hogy kompromisszumot jelentene a funkcionalitás szempontjából.

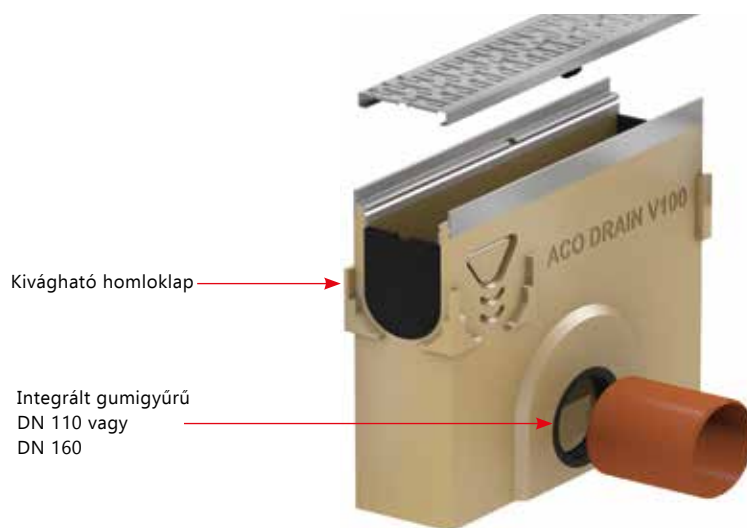
A csavaros rácsrögzítés nagyon rövid időn belül oldhatatlan kötéssé válik a környezeti hatások miatt. Éppen ezért van szüdbég olyan rácsrögzítésre amely biztonságosan rögzíti a rácsot ugyanakkor aránylag könnyű karbantartás esetén a rácsok kiemelése. A vízszintes csúszásgátló elemeknek köszönhetően a rácsok hosszirányban sem tudnak elmozdulni.



Drainlock rögzítés

## Kivezetések

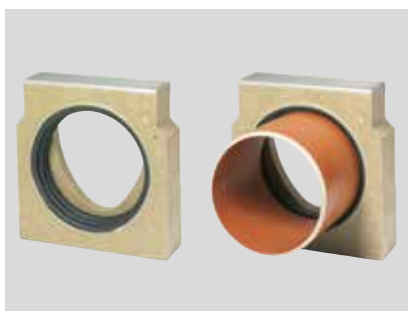
Minden esetben a projekt adottságait figyelembe véve tudjuk megoldani a vízkivétel helyét. A legideálisabb vízkivétel a bekötőakna gumigyűrűs csatlakozásán keresztül oldható meg. Félméteres folyóka alkalmazása esetében közvetlenül a folyóka fenekéből kivehető a víz, de csőcsatlakozású chomloklap alkalmazása esetében a folyásfenék szintjében vízszintes irányban is megoldható a vízkivétel.



## Multiline vízkivételi lehetőségek



Integrált többbajkás gumigyűrűvel a bekötőakna oldalán



Integrált többbajkás gumigyűrűvel a csőcsatlakozású homloklapon



Integrált többbajkás gumigyűrűvel a félméteres elem alján

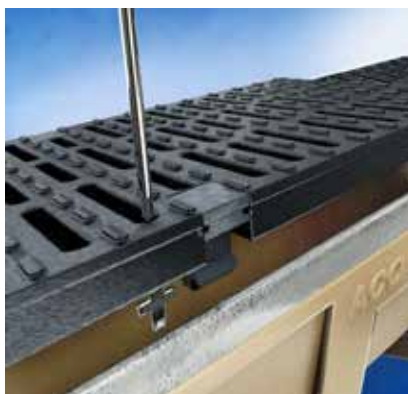
## Folyóka csatlakozás a bekötőaknához

A bekötő akna végein található, gyárilag beépített műanyag homloklaphoz minden magasságú folyóka csatlakoztatható. A csatlakoztatni szándékozott folyóka profilját átrajzoljuk a műanyag lapra majd éles késsel kivágjuk az ívet. Ezt követően a folyókatest hozzá illeszthető az aknához.



## Drainlock rácsok nyitása és rögzítése

A Drainlock® rácsok csavarmentes rögzítése a folyóka gyors és egyszerű szabaddá tételét biztosítja karbantartás, tisztítás esetén. A rács visszahelyezésekor az egyik oldali műanyag fület beillesztjük az élvédelem belső hornyába, majd egy határozott taposással berúgjuk a rácsot a helyére.



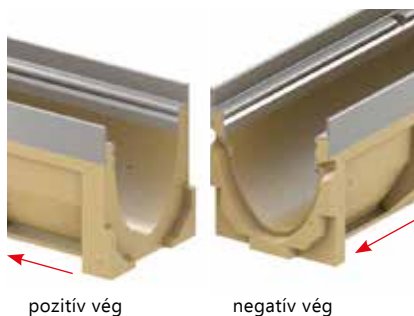
Drainlock biztonsági csavaros rácsrögzítő szerelvény opcionálisan rendelhető. Akár utólagosan is beilleszthető.



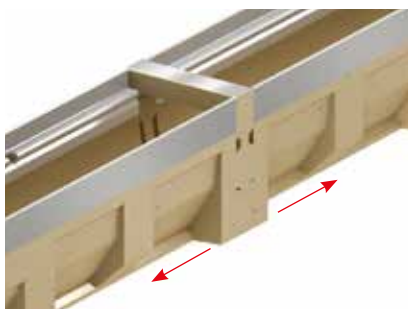
## A rendszer elemeinek összeillesztése

Példák az ACO Drain® Multiline V 100 vízvezető rendszerre. Az XtraDrain és a PowerDrain rendszernél is alkalmazható.

### Folyóka végi ellentétes illesztő hornyok



### Folyásirány váltó adapter (1.típus) folyóka magaspont kialakítás

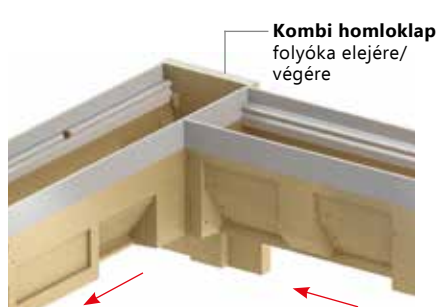


folyásirány  
(a folyóka oldalán is látható)

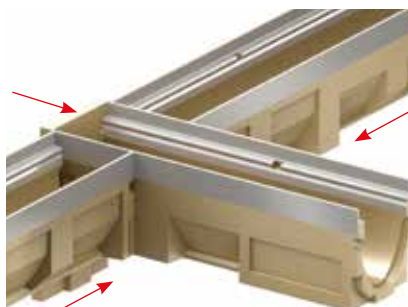
**2.típus.** Két negatív vég összeillesztése. Az egyik vízkivételi elem. Ideális esetben bekötő aknát kell alkalmazni ha két folyókaszakasz egy pontra lejt.



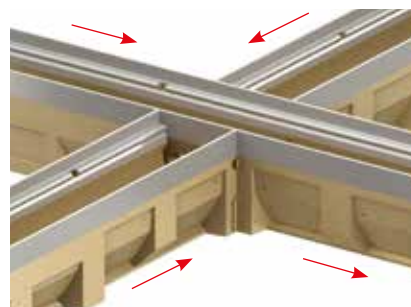
**Sarok csatlakozás (90°)** 0,5 m-es folyókaelem oldalai előformázással vannak kialakítva.



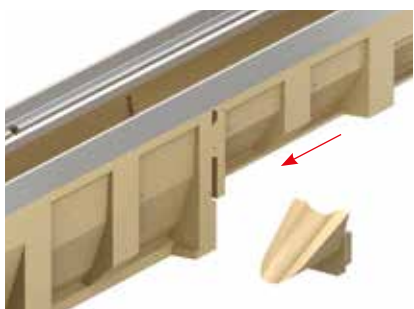
**T-csatlakozás (2 x 90°)** 0,5 m-es folyókaelem oldalai előformázással vannak kialakítva.



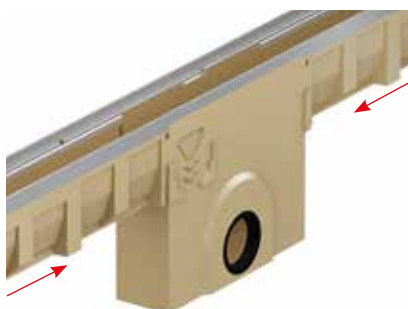
**Kereszt csatlakozás (4 x 90°)** 0,5 m-es folyókaelem oldalai előformázással vannak kialakítva.



**Lépcsős fenékesés** kialakításakor átmeneti csúszda elemet alkalmazunk a szintkülönbséghez. A szintkülönbség lehet 2,5 vagy 5,0 cm



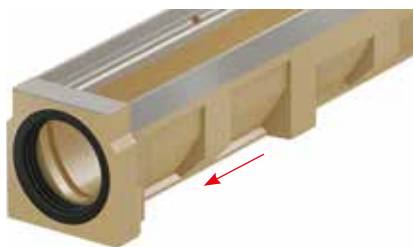
**Vízkivétel a folyókaszakaszon belül.** A két folyókaszakaszt a bekötőakna két végéhez csatlakoztatjuk.



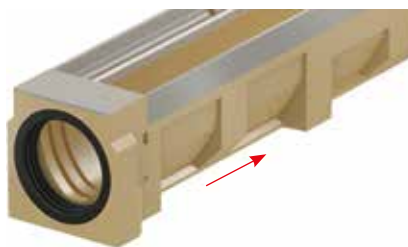
**Függőleges kivezetés** a folyóka alján kialakított alsó nyíláson keresztül integrált gumitömítéssel (0,5 m elem)



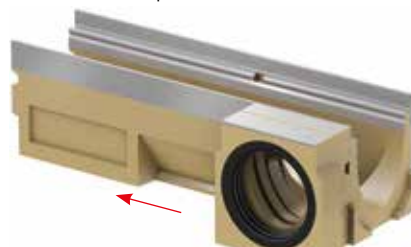
**(1. típus) Kivezető cső** csatlakoztatása csőcsatlakozású homloklap alkalmazásával.



**(2.típus) Csővezeték** csatlakoztatása a folyókára csőcsatlakozású homloklap alkalmazásával.



**Oldalirányú vízkivétel.** A 0,5 m hosszú elem oldalcsatlakozási pontjára illesztett csőcsatlakozású homloklap alkalmazásával.



## Drainlock rácsok

Bordás rács  
horganyzott acél,  
rozsdamentes  
acél



Bordás rács  
öntöttvas



Bordás rács  
Heelguard  
öntöttvas



Bordás rács  
kompozit  
fekete



Bordás rács  
kompozit  
szürke



Rács keresztirányú  
rudakkal  
rozsdamentes  
acél



Pálcsás rács  
horganyzott  
acél, rozsdamen-  
tes acél



Pálcsás rács - Triangel  
rozsdamentes acél



Pálcsás rács U-profil  
horganyzott acél,  
rozsdamentes acél



ÚJ

ÚJ

ÚJ



**Válasszon!**

## ACO DRAIN® Multiline folyókatest



élvédelem: horganyzott acél



élvédelem: rozsdamentes acél

Q<sup>+</sup> Hálórács  
horganyzott acél,  
rozsdamentes acél

Freestyle rács  
öntöttvas

Hosszbordás rács  
öntöttvas

Hálórács  
horganyzott  
acél,  
rozsdamentes  
acél

Perforált rács  
horganyzott  
acél,  
rozsdamentes  
acél

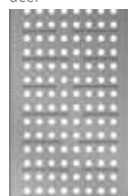
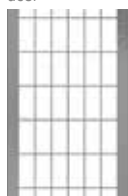
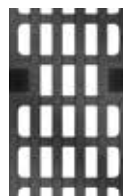
Zárt fedél  
öntöttvas

Réskeret  
horganyzott acél,  
rozsdamentes  
acél

Lightpoint rács  
öntöttvas

Eyeleds rács  
kompozit

Sideline  
réskeret  
horganyzott  
acél



élvédelem: öntöttvas

Ábra jelölés:



■ heelguard: a nyílás szélessége legfeljebb 10 mm



■ non-slip: csúszásmentes a DIN 51130 min. R 11 szerint



■ hidraulika: optimalizált áramlás



■ személyre szabott: egyedi rács megjelenés



**Multiline rácsos folyóka rendszer**
**Termék információk**
**ACO termék jellemzők**

- 0,5 % beépített fenékeséssel
- ACO DRAIN® (SF) tömítő nút
- V-profil (tojás-szelvény) a jobb hidraulikáért
- rácsok óriási választéka
- Drainlock® rácsrögzítés
- polimerbeton folyókatest

- MSZ EN 1433 harmonizált szabvány szerint
- névleges szélesség 100 mm
- terhelési osztály A 15 – E 600<sup>1)</sup>
- háromféle élvédelem (horganyzott, öntöttvas és rozsdamentes acél)


**Folyókák fenékesés nélkül, 1000 és 500 mm**
**Termékjellemzők**

- DN 110 függőleges kivezetéssel, integrált gumitömítéssel (0,5 m)
- Előformázott (kigyengített) függőleges vízvezető csatlakozással (1,0 m és 0,5 m)
- Folyókatest T, L és kereszt csatlakozáshoz (0,5 m)



Méretek		Típus	Súly [kg]	Raklap [db]	Rendelési szám			
Hossz [mm]	Szélesség [mm]				Magasság eleje/vége [mm]	V100S Hg.a élvédelem	V100G öv. élvédelem	V100 Rm. élvédelem
1000	135	150	0.0	16,8	24	<b>12330</b>	<b>12530</b>	<b>12430</b>
		175	5.0	18,9	24	<b>12340</b>	<b>12540</b>	<b>12440</b>
		200	10.0	21,0	24	<b>12350</b>	<b>12550</b>	<b>12450</b>
		225	15.0	22,9	12	<b>12360</b>	<b>12560</b>	<b>12460</b>
		250	20.0	24,9	12	<b>12370</b>	<b>12570</b>	<b>12470</b>
<b>Integrált függőleges vízvezető tömítéssel DN 110</b>								
1000	135	160	0.0.2	18,1	12	<b>12334</b>	<b>12531</b>	<b>12434</b>
		185	5.0.2	21,4	12	<b>12344</b>	<b>12541</b>	<b>12444</b>
		210	10.0.2	23,3	12	<b>12354</b>	<b>12551</b>	<b>12454</b>
		235	15.0.2	25,2	6	<b>12364</b>	<b>12561</b>	<b>12464</b>
		260	20.0.2	26,7	6	<b>12374</b>	<b>12571</b>	<b>12474</b>
<b>Előformázott függőleges vízvezető DN 110</b>								
500	135	150	0.1	9,5	12	<b>12332</b>	<b>12532</b>	<b>12432</b>
		175	5.1	10,6	12	<b>12342</b>	<b>12542</b>	<b>12442</b>
		200	10.1	11,7	12	<b>12352</b>	<b>12552</b>	<b>12452</b>
		225	15.1	12,9	12	<b>12362</b>	<b>12562</b>	<b>12462</b>
		250	20.1	14,0	12	<b>12372</b>	<b>12572</b>	<b>12472</b>
<b>Integrált függőleges vízvezető tömítéssel DN 110</b>								
500	135	160	0.2	10,5	12	<b>12333</b>	<b>12533</b>	<b>12433</b>
		185	5.2	11,8	12	<b>12343</b>	<b>12543</b>	<b>12443</b>
		210	10.2	13,2	12	<b>12353</b>	<b>12553</b>	<b>12453</b>
		235	15.2	14,2	12	<b>12363</b>	<b>12563</b>	<b>12463</b>
		260	20.2	15,3	12	<b>12373</b>	<b>12573</b>	<b>12473</b>

<sup>1)</sup> Kivétel: Nagy forgalmú utak keresztirányú vízvezetése esetében.  
Javasoljuk az ACO Drain Monoblock RD100 300-at ezeken a területeken.

## Folyóka 0,5% beépített fenékeséssel, 1000 mm

## Terméklejelmzők

- MSZ EN 1433 harmonizált szabvány szerint
- ACO DRAIN® (SF) tömítő horonnyal
- Beépített 0,5 % fenékesés
- V-profil (tojás-szelvény)
- Drainlock® rácsok
- Élvédelem horganyzott acél, rozsdamentes acél vagy öntöttvas
- névleges szélesség 100 mm



Horganyzott acél



Öntöttvas



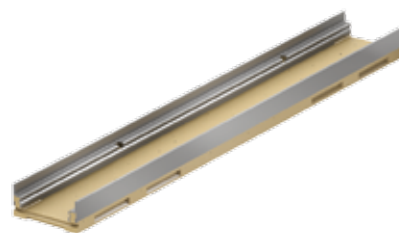
Rozsdamentes acél

Hossz [mm]	Méretek Szélesség [mm]	Magasság eleje/ vége [mm]	Típus	Súly [kg]	Raklap [db]	Rendelési szám		
						V100S Hg.a. élvédelem	V100G Öv. élvédelem	V100 Rm. élvédelem
1000	135	150/155	1	9,5	12	<b>12301</b>	<b>12501</b>	<b>12401</b>
		155/160	2	10,6	12	<b>12302</b>	<b>12502</b>	<b>12402</b>
		160/165	3	11,7	12	<b>12303</b>	<b>12503</b>	<b>12403</b>
		165/170	4	12,9	12	<b>12304</b>	<b>12504</b>	<b>12404</b>
		170/175	5	14,0	12	<b>12305</b>	<b>12505</b>	<b>12405</b>
1000	135	175/180	6	10,5	12	<b>12306</b>	<b>12506</b>	<b>12406</b>
		180/185	7	11,8	12	<b>12307</b>	<b>12507</b>	<b>12407</b>
		185/190	8	13,2	12	<b>12308</b>	<b>12508</b>	<b>12408</b>
		190/195	9	14,2	12	<b>12309</b>	<b>12509</b>	<b>12409</b>
		195/200	10	15,3	12	<b>12310</b>	<b>12510</b>	<b>12410</b>

## Alacsony folyókák, 1000 mm

## Terméklejelmzők

- MSZ EN 1433 harmonizált szabvány szerint
- ACO DRAIN® (SF) tömítő horonnyal
- Drainlock® rácsok
- Élvédelem horganyzott acél, rozsdamentes acél vagy öntöttvas
- névleges szélesség 100 mm
- Rétegrendhez igazodó folyóka magasságok (60, 80 és 100 mm)
- Gumigyűrűs függőleges kicsatlakozási lehetőség
- terhelési osztály A 15 – E 600<sup>1)</sup>



Hossz [mm]	Méretek Szélesség [mm]	Magasság eleje/ vége [mm]	Súly [kg]	Raklap [db]	Rendelési szám		
					V100S Hg.a. élvédelem	V100G Öv. élvédelem	V100 Rm. élvédelem
1000	135	60	11,9	48	<b>12327</b>	-	<b>12427</b>
		80	11,9	30	<b>12323</b>	<b>12523</b>	<b>12423</b>
		100	13,8	30	<b>12321</b>	<b>12521</b>	<b>12421</b>

## Integrált függőleges vízelvezető tömítéssel DN 100

1000	135	60/90	10,8	30	<b>12328</b>	-	<b>12428</b>
		90	14,6	10	<b>12324</b>	<b>12524</b>	<b>12424</b>
		110	16,1	10	<b>12322</b>	<b>12522</b>	<b>12422</b>

A rendszer elemeiről DWG és PDF rajzok letölthetők a [www.aco.hu](http://www.aco.hu) oldalon.

Online infobox


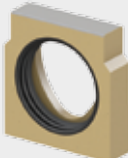

**Bekötőakna, 500 mm**
**Termékleírások**

- MSZ EN 1433 harmonizált szabvány szerint
- a rövid akna (KF) a 0 - 10 típusú folyókákhoz, míg a hosszú akna (LF) a 0 - 20 típusú folyókákhoz
- DN110 vagy DN 160 gumigyűrűs kivezéttéssel
- kivágható műanyag homlokkal a folyókacsatlakozásokhoz 10. / 20.
- horganyzottacél, öntöttvas vagy rozsdamentes acél élvédelemmel
- szennyfogókosárral
- Drainlock rács választék


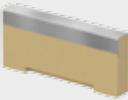
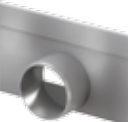










hossz [mm]	Méretek		cső csatlakozás [DN]	Súly [kg]	Raklap [db]	Rendelési szám		
	szélesség [mm]	magasság [mm]				V100S Hg.a.élvédelem	V100G Öv.élvédelem	V100 Rm.élvédelem
<b>Rövid kivitel (KF) integrált tömítéssel</b>								
500	135	450	110	26,9	10	<b>12391</b>	<b>12591</b>	<b>12491</b>
			160	26,3	10	<b>12398</b>	<b>12598</b>	<b>12498</b>
<b>Hosszú kivitel (KF) integrált tömítéssel</b>								
500	135	600	110	35,5	10	<b>12392</b>	<b>12592</b>	<b>12492</b>
			160	34,7	10	<b>12399</b>	<b>12599</b>	<b>12499</b>

**Kiegészítők**

	Leírás	Alkalmas típushoz	Súly [kg]	Cso- mag [db]	Rendelési szám		
					V100S Hg.a.élvédelem	V100G Öv.élvédelem	V100 Rm.élvédelem
	<b>Kombi homloklap</b> ■ folyóka elejére és végére ■ polimerbeton ■ élvédelemmel ■ vastagság 20 mm	0. - 20.	1,6	15	<b>12385</b>	<b>12585</b>	<b>12485</b>
	<b>Csőcsatlakozású homloklap</b> ■ polimerbeton ■ beépített gumigyűrűvel DN 110 ■ élvédelemmel ■ vastagság 30 mm	0. 5. 10. 15. 20.	1,4 1,5 1,7 2,0 2,3	6 6 6 6 6	<b>12386</b> <b>12387</b> <b>12388</b> <b>12389</b> <b>12390</b>	<b>12586</b> <b>12587</b> <b>12588</b> <b>12589</b> <b>12590</b>	<b>12486</b> <b>12487</b> <b>12488</b> <b>12489</b> <b>12490</b>
	<b>Adapter folyásirány váltáshoz</b> ■ polimerbetonból ■ vastagság 30 mm ■ élvédelemmel	0. 5. 10. 15. 20.	0,7 0,8 0,8 0,9 1,2	6 6 6 6 6	<b>12393</b> <b>12394</b> <b>12395</b> <b>12396</b> <b>12397</b>	<b>12593</b> <b>12594</b> <b>12595</b> <b>12596</b> <b>12597</b>	<b>12493</b> <b>12494</b> <b>12495</b> <b>12496</b> <b>12497</b>

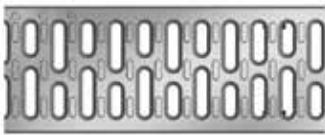
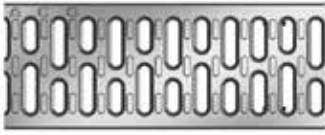
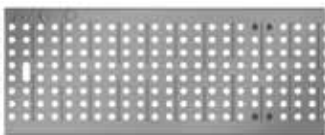
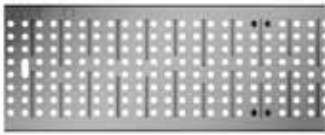



## Kiegészítők






	Leírás	Alkalmos típus	Súly [kg]	Cso- mag [db]	Rendelési szám		
					V100S Hga.élvéde- lem	V100G Öv.élvéde- lem	V100 Rm.élvéde- lem
	<b>Átfolyási adapter</b> ■ lépcsős fenékesés átvezetéseihez ■ szintkülönbség 25 vagy 50 mm ■ polimerbeton	25 mm	0,1	10		<b>12600</b>	
		50 mm	0,4	10		<b>12601</b>	
	<b>Kombi homloklap (alacsony folyókához)</b> ■ folyóka elejére és végére ■ polimerbeton ■ élvédelemmel ■ vastagság 20 mm	60 mm	0,5	20	<b>12375</b>	-	<b>12475</b>
		80 mm	0,6	20	<b>12381</b>	<b>12581</b>	<b>12481</b>
		100 mm	0,7	20	<b>12380</b>	<b>12580</b>	<b>12480</b>
	<b>Csőcsonkos homloklap DN 50 és 75</b> ■ Horganyzott acél / rozsdamentes acél ■ vastagság 4 mm	60 mm	0,2	50	<b>12376</b>	-	<b>12476</b>
		80 mm	0,3	1	<b>12384</b>	-	<b>12484</b>
		100 mm	0,3	50	<b>12383</b>	-	<b>12483</b>
	<b>ACO DRAIN® földmátvezető idom</b> ■ rozsdamentes acél ■ szorító karimával ■ drén nyílásokkal ■ DN 110	függ. kive- zetés	13,1	30		<b>01043</b>	
	<b>ACO DRAIN® földmátvezető idom</b> ■ öntöttvas ■ szorító karimával ■ drén nyílásokkal ■ DN 110/125/150	függ. kive- zetés					
		DN 100	13,1	40		<b>7034.10.10</b>	
		DN 125	13,1	40		<b>7035.10.10</b>	
		DN 150	14,4	40		<b>7036.10.10</b>	
	<b>Közbenső elem</b> ■ öntöttvas ■ Ha toldani kell a földmátvezető és folyóka csőcsonk közti távot	födém alatti elve- zetés	1,2	100		<b>685669</b>	
	<b>Csőcsonk - PVC</b> ■ DN 110   DN 160 hossz: 100   150 mm	DN 110	0,15	1000		<b>00056</b>	
		DN 160	0,4	210		<b>00058</b>	
	<b>Búzzár - PP</b> ■ DN 110	DN 110	0,2	1		<b>01684</b>	
	<b>Búzzár - PVC</b> DN 160	DN 160	2,0	1		<b>02638</b>	
	<b>Rács kiemelő horog</b> ■ rács kiemeléséhez ■ horganyzott acél	bordás rácok	0,3	1		<b>01290</b>	
	<b>Rács kiemelő horog - kicsi</b> ■ rács kiemeléséhez ■ horganyzott acél	Q+ U profilok	0,25	1		<b>01367</b>	

## Terhelési osztály A 15 kN és B 125 kN

## Terméklejelmzők

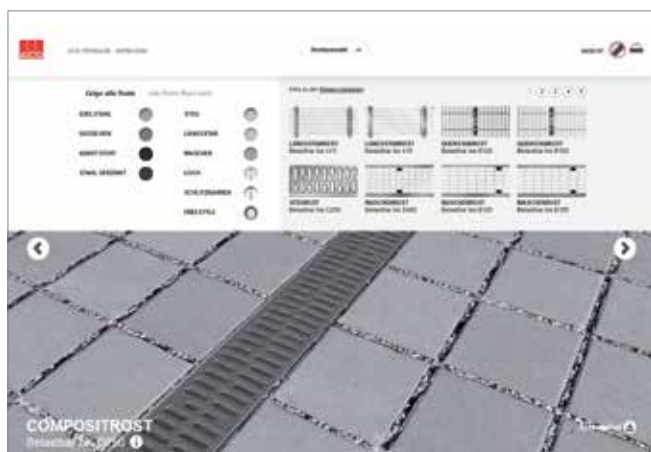
- rácsok az MSZ EN 1433 harmonizált szabvány szerint
- Drainlock rácsrögítés

	Anyag	Méretek		Rész szélessége [mm]	Beömlő kereszt metszet [cm <sup>2</sup> /m]	Súly [kg]	Raklap [db]	Rendelési szám
		Hossz [mm]	Szélesség [mm]					
<b>Terhelési osztály A 15 kN</b>								
<b>Bordás rácsok</b>								
	horganyzott acél	1000	123	10	312	1,9	200	<b>12610</b>
		500	123	10	312	0,9	200	<b>12611</b>
	rozsdamentes acél	1000	123	10	312	2,0	200	<b>12640</b>
		500	123	10	312	1,1	200	<b>12641</b>
<b>Perforált rács</b>								
	horganyzott acél	1000	123	6	178	2,9	50	<b>12666</b>
		500	123	6	178	1,4	25	<b>12667</b>
	rozsdamentes acél	1000	123	6	178	2,9	50	<b>12664</b>
		500	123	6	178	1,4	25	<b>12665</b>
<b>Terhelési osztály B 125 kN</b>								
<b>Bordás rácsok</b>								
	öntöttvas	500	123	12	371	2,3	200	<b>12676</b>
	kompozit fekete	500	123	8	284	0,8	204	<b>132710</b>
	kompozit szürke	500	123	8	284	0,8	204	<b>132267</b>

	Anyag	Méretek		Rész szélessége [mm]	Beömlő keresztmetszet [cm <sup>2</sup> /m]	Súly [kg]	Raklap [db]	Rendelési szám
		Hossz [mm]	Szélesség [mm]					
<b>Terhelési osztály B 125 kN</b>								
<b>Hálós rácsok Q<sup>+</sup></b>								
	horganyzott acél	1000	123	30 x 10	845	3,2	50	<b>132560</b>
		500	123	30 x 10	845	1,6	25	<b>132561</b>
	rozsdamentes acél	1000	123	30 x 10	845	3,2	50	<b>132559</b>
		500	123	30 x 10	845	1,6	25	<b>132542</b>
<b>Rácsok hosszanti U-profilokkal</b>								
	horganyzott acél	1000	123	8	430	3,9	50	<b>132555</b>
		500	123	8	430	1,9	25	<b>132550</b>
	rozsdamentes acél	1000	123	8	430	3,9	50	<b>132556</b>
		500	123	8	430	1,9	25	<b>132551</b>
<b>Rácsok hosszanti háromszög profilokkal - Triangel</b>								
	rozsdamentes acél	1000	123	6	465	3,6	50	<b>132557</b>
		500	123	6	465	1,8	25	<b>132552</b>



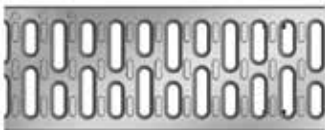
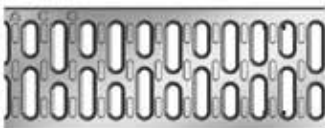




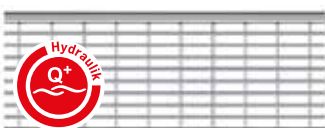

**Drainlock® rácsválasztó program**



A rácsválasztó program segítségével mind a rács típus, mind a különböző felületek a kritériumoknak megfelelően választhatók ki. A kiválasztott gráf típusának technikai adatait, beleértve a kijelölt felületen történő megjelenítést is, PDF formátumban tölthetők le közvetlenül a számítógépre.  
[www.draindesign.de](http://www.draindesign.de)

**Terhelési osztály C 250 kN**
**Termékjellemzők**




- rácsok az MSZ EN 1433 harmonizált szabvány szerint
- Drainlock rácsrögzítés

	Anyag	Méreték		Rész szélessége [mm]	Beömlő keresztmetszet [cm <sup>2</sup> /m]	Súly [kg]	RAKLAP [db]	Rendelési szám
		Hossz [mm]	Szélesség [mm]					
<b>Bordás rácsok</b>								
	horganyzott acél	1000	123	10	312	4,3	200	<b>12614</b>
		500	123	10	312	2,2	200	<b>12615</b>
	rozsdamentes acél	1000	123	10	312	2,6	200	<b>12644</b>
		500	123	10	312	1,5	200	<b>12645</b>
	öntöttvas	500	123	12	371	3,2	200	<b>12670</b>
	kompozit (Micro-grip)	500	123	8	284	0,9	204	<b>132720</b>
	kompozit	500	123	8	284	0,9	204	<b>132266</b>
<b>Hálós rácsok Q<sup>+</sup></b>								
	horganyzott acél	1000	123	30 x 10	800	3,2	50	<b>132880</b>
		500	123	30 x 10	800	1,6	25	<b>132881</b>
	rozsdamentes acél	1000	123	30 x 10	800	3,2	50	<b>132882</b>
		500	123	30 x 10	800	1,6	25	<b>132883</b>
<b>Hosszbordás rács</b>								
	öntöttvas	500	123	31 x 12	433	3,5	200	<b>12673</b>

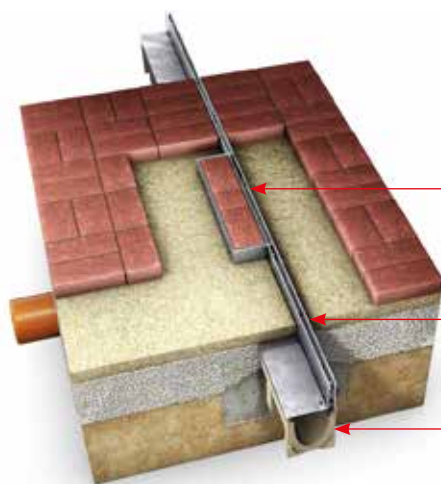
## Terhelési osztály C 250 kN (Réskeretek SlotTop)

### Termékjellemzők

- réskeretek az MSZ EN 1433 harmonizált szabvány szerint
- excentrikus (lábazathoz is illeszthető)
- tisztító aknákkal
- erősített él
- magasság **105 mm** (kérésre geyedi magassággal is legyártjuk)
- igény esetén D 400 terhelésre is

	Anyag	Méretek		Rész szélessége [mm]	Beömlő keresztmetszet [cm <sup>2</sup> /m]	Súly [kg]	Raklap [db]	Rendelési szám
		Hossz [mm]	Szélesség [mm]					
<b>SlotTop réskeret</b>								
	horganyzott acél	1000	130	10	125	4,7	60	<b>445598</b>
		500	130	10	125	2,4	80	<b>445599</b>
	rozsdamentes acél	1000	130	10	125	4,7	60	<b>445600</b>
		500	130	10	125	2,4	20	<b>442601</b>
<b>SlotTop tisztító akna felsőrész</b>								
	horganyzott acél	500	124	10	125	4,5	40	<b>445603</b>
	rozsdamentes acél	500	124	10	125	4,5	40	<b>445602</b>
<b>Tartozékok - SlotTop tisztító akna kiemelő horog</b>								
	<ul style="list-style-type: none"> <li>■ SlotTop tisztító akna kiemelő horog</li> <li>■ horganyzott acél</li> <li>■ 2 db horog</li> </ul>					0,3	1	<b>445947</b>

### SlotTop réskeret beépítés



Tisztító akna, 0,5 m burkolóanyaggal kitölthető

Réskeret, 1m | 0,5 m excentrikus (rendelhető középpontos is)


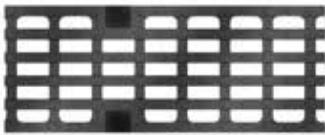
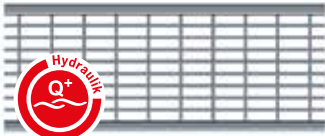




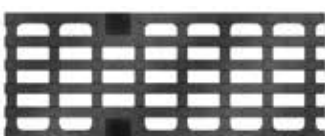

ACO Drain® Multiline folyókatest V100 — V200 típusokhoz





**Terhelési osztály D 400 és E600 kN**
**Termékjellemzők**

- rácsok az MSZ EN 1433 harmonizált szabvány szerint
- Drainlock rácsrögzítés

	Anyag	Méretek		Rész szélessége [mm]	Beömlő keresztmetszet [cm <sup>2</sup> /m]	Súly [kg]	Raklap [db]	Rendelési szám
		Hossz [mm]	Szélesség [mm]					
<b>Terhelési osztály D 400 kN</b>								
<b>Bordás rácsok</b>								
	öntöttvas	500	123	12	371	4,1	200	<b>12671</b>
<b>Hosszbordás rács</b>								
	öntöttvas	500	123	28 x 12	433	4,5	200	<b>12674</b>
<b>Hálós rácsok Q<sup>+</sup></b>								
 	horganyzott acél	1000	123	30 x 10	690	5,2	50	<b>132885</b>
		500	123	30 x 10	690	2,6	25	<b>132886</b>
 	rozsdamentes acél	1000	123	30 x 10	690	5,2	50	<b>132887</b>
		500	123	30 x 10	690	2,6	25	<b>132888</b>
<b>Terhelési osztály E 600 kN</b>								
<b>Bordás rácsok</b>								
	öntöttvas	500	123	12	371	4,1	200	<b>12671</b>
<b>Hosszbordás rács</b>								
	öntöttvas	500	123	28 x 12	433	4,5	200	<b>12674</b>
<b>Zárt fedél</b>								
	öntöttvas	500	123	–	–	5,5	100	<b>12672</b>

## Freestyle — öntöttvas rácsok az egyedi megjelenésért



Már rendelkezésre álló speciális megjelenésű rácsaink mellett tetszés szerinti kialakításra is van lehetőség. ACO Freestyle Flag balra és ACO Freestyle Leaf jobbra.

### Terhelési osztályok

- A 15                    ■ C 250
  - B 125                 ■ D 400
- az MSZ EN 1433 szabvány szerint

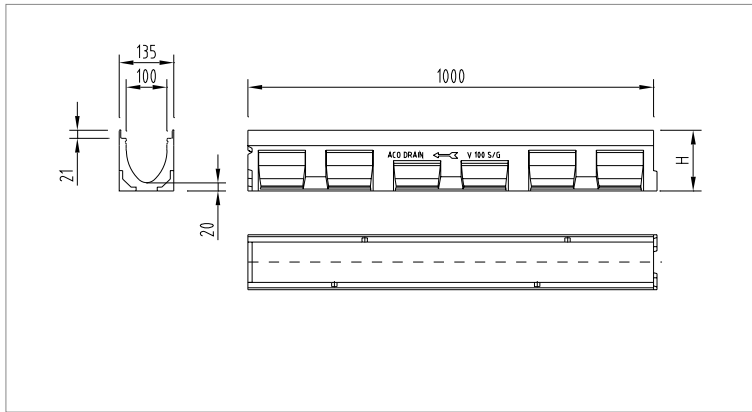
### Névleges méretek

100, 150, 200 a 300  
ACO Multiline folyókához

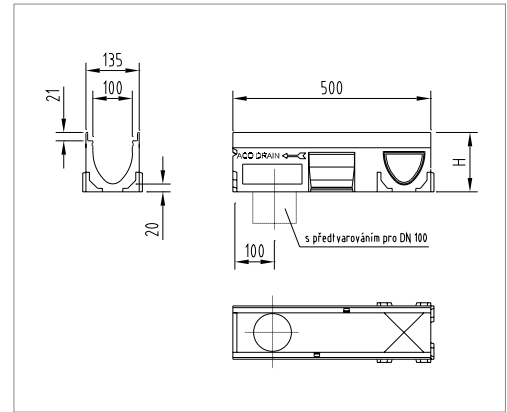
### Anyag

Gömbgrafitos öntöttvas

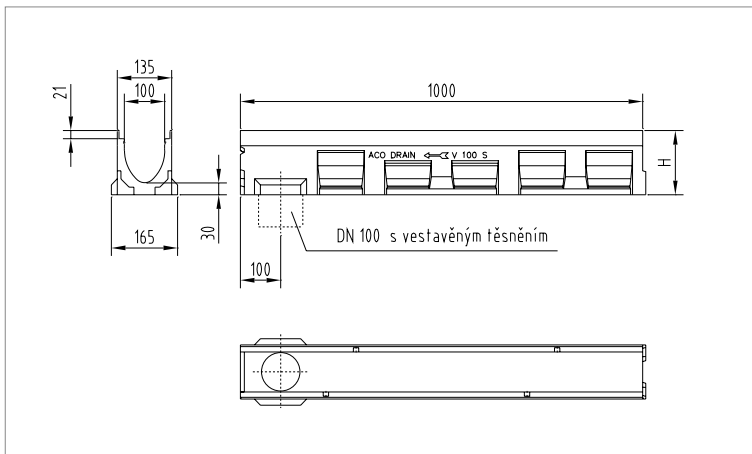
Szeretne egyedi megoldásokat találni a kert- és tájépítészet területén? A vonalmenti vízvezetés alkalmazásával ez könnyen teljesíthető. Az ACO Freestyle egyedülálló lehetőséget kínál ügyfeleinek a látható rácsfelület tetszés szerinti kialakítására. Ön javaslatot fog tenni - mi gondoskodunk a részletekről!



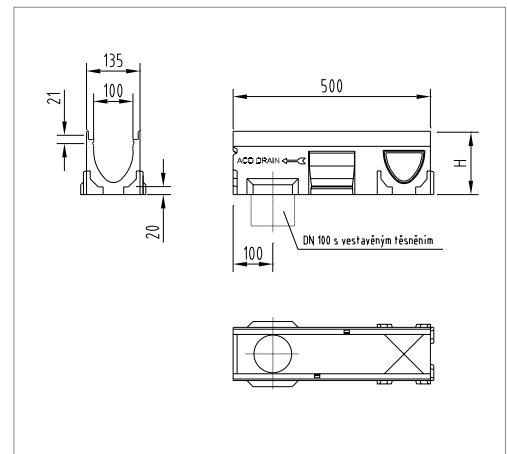
folyóka V100 - 1,0 m



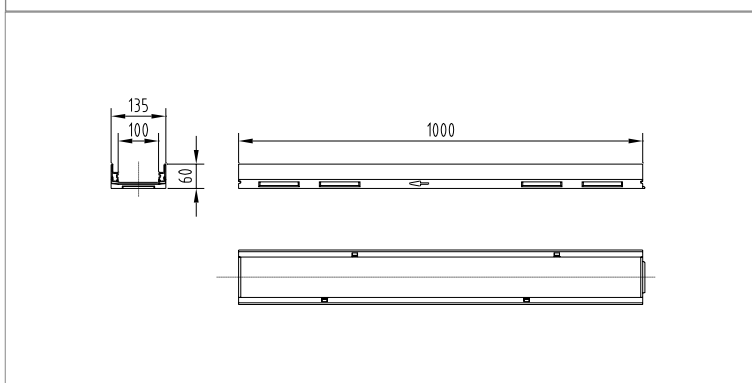
folyóka V100 - 0,5 m kigyengítéssel függőleges kivezetéshez



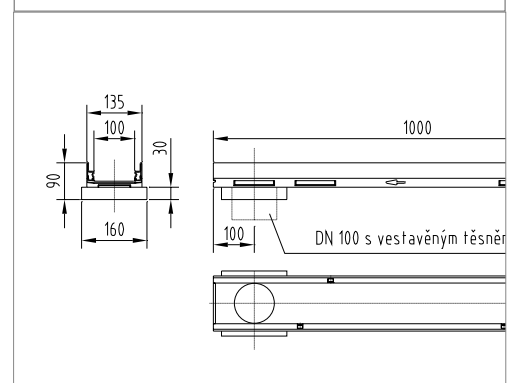
folyóka V100 - 1,0 m, függőleges gumigyűrűs kivezetéssel



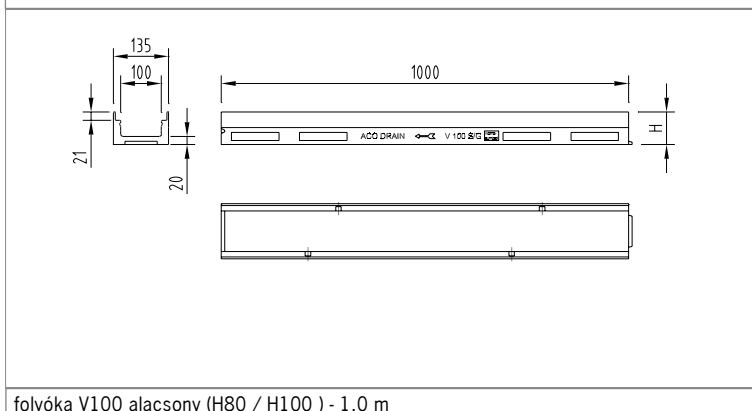
folyóka V100 - 0,5 m, függőleges kivezetéssel



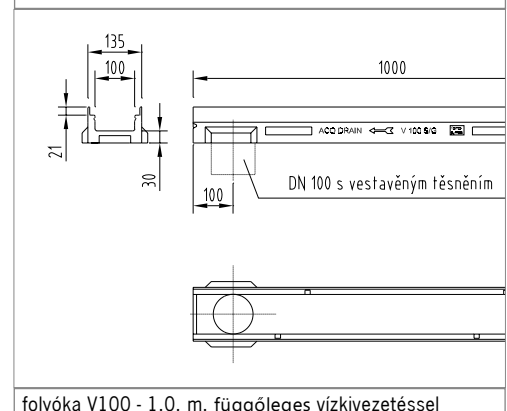
folyóka V100 alacsony (H60) - 1,0 m



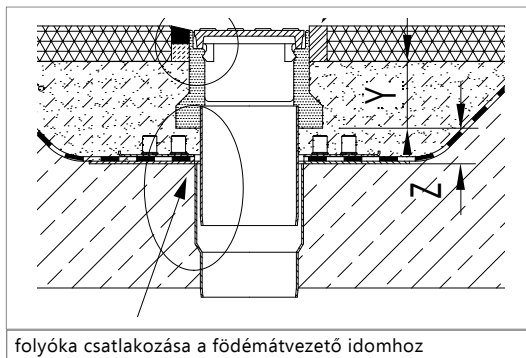
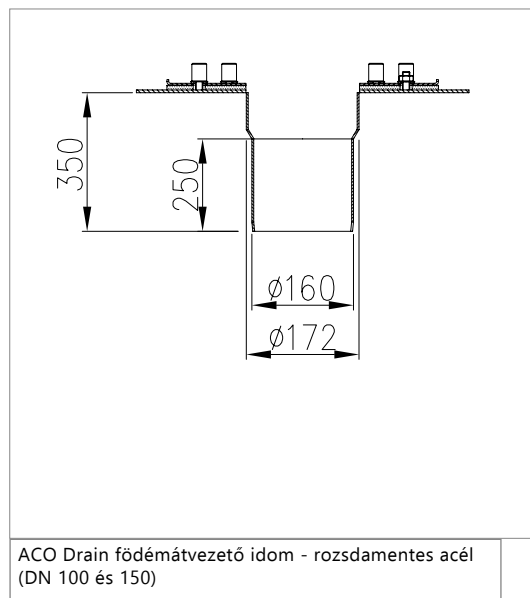
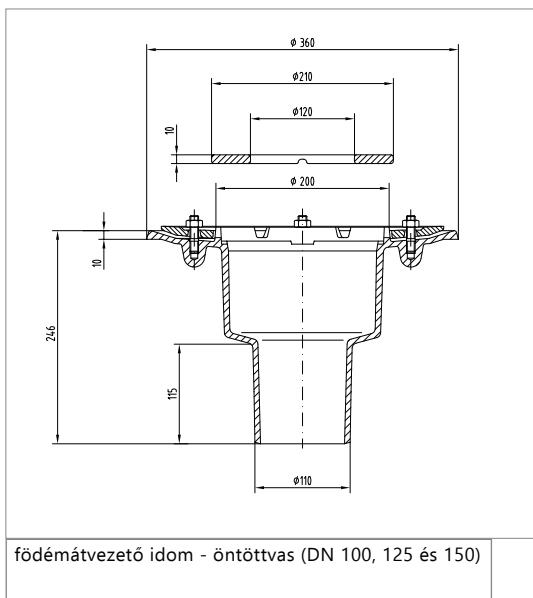
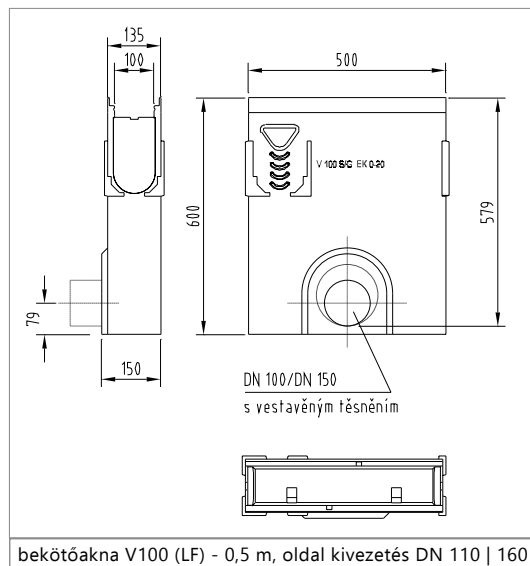
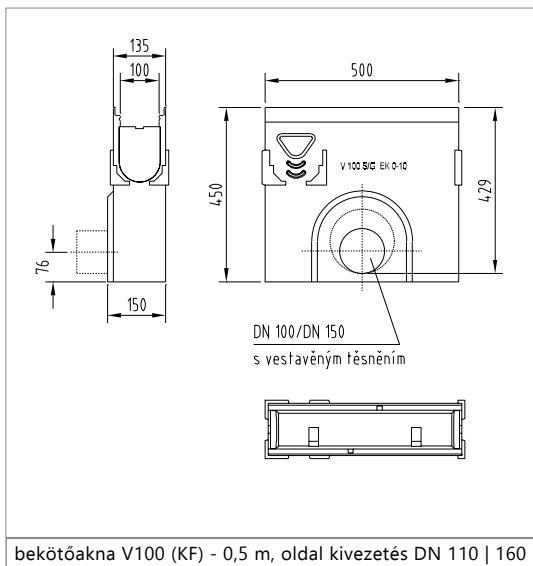
folyóka V100 alacsony (H60) - 1,0 m, függőleges vízkivezetéssel



folyóka V100 alacsony (H80 / H100) - 1,0 m



folyóka V100 - 1,0 m, függőleges vízkivezetéssel



Termékek rajzai DWG és PDF formátumban is letölthetők honlapunkról [www.aco.hu](http://www.aco.hu)

Online infobox

**Multiline rácsos folyóka rendszer**
**Termék információk**

ACO termékjellemzők
■ 0,5 % beépített fenékeséssel
■ ACO DRAIN® (SF) tömítő nút
■ V-profil (tojás-szelvény) a jobb hidraulikáért
■ rácsok óriási választéka
■ Drainlock® rácsrögzítés
■ polimerbeton folyókatest

- MSZ EN 1433 harmonizált szabvány szerint
- névleges szélesség 100 mm
- terhelési osztály A 15 – E 600<sup>1)</sup>
- háromféle élvédelem (horganyzott, öntöttvas és rozsdamentes acél)


**Folyókák fenékesés nélkül, 1000 és 500 mm**
**Termékjellemzők**

- DN 160 függőleges kivezetéssel, integrált gumitömítéssel (0,5 m)
- Előformázott (kigyengített) függőleges vízvezető csatlakozással (1,0 m és 0,5 m)
- Folyókatest T, L és kereszt csatlakozáshoz (0,5 m)



Hossz [mm]	Méretek		Típus	Súly [kg]	Ra- klap [db]	Rendelési szám		
	Szélesség [mm]	Magasság eleje/ vége [mm]				V150S Hg.a.élvéde- lem	V150G Öv.élvéde- lem	V150 Rm.élvéde- lem
1000	185	210	0.0	28,6	16	<b>12730</b>	<b>12930</b>	<b>12830</b>
		235	5.0	31,3	16	<b>12740</b>	<b>12940</b>	<b>12840</b>
		260	10.0	33,8	16	<b>12750</b>	<b>12950</b>	<b>12850</b>
		285	15.0	36,1	8	<b>12760</b>	<b>12960</b>	<b>12860</b>
		310	20.0	37,8	8	<b>12770</b>	<b>12970</b>	<b>12870</b>
<b>Integrált függőleges vízvezető tömítéssel DN 160</b>								
1000	185	220	0.0.2	31,5	8	<b>12731</b>	<b>12931</b>	<b>12831</b>
		245	5.0.2	34,1	8	<b>12741</b>	<b>12941</b>	<b>12841</b>
		270	10.0.2	37,0	8	<b>12751</b>	<b>12951</b>	<b>12851</b>
		295	15.0.2	38,9	4	<b>12761</b>	<b>12961</b>	<b>12861</b>
		320	20.0.2	41,6	4	<b>12771</b>	<b>12971</b>	<b>12871</b>
<b>Előformázott függőleges vízvezető DN 160</b>								
500	185	210	0.1	15,0	8	<b>12732</b>	<b>12932</b>	<b>12832</b>
		235	5.1	16,2	8	<b>12742</b>	<b>12942</b>	<b>12842</b>
		260	10.1	17,3	8	<b>12752</b>	<b>12952</b>	<b>12852</b>
		285	15.1	18,6	8	<b>12762</b>	<b>12962</b>	<b>12862</b>
		310	20.1	19,8	8	<b>12772</b>	<b>12972</b>	<b>12872</b>
<b>Integrált függőleges vízvezető tömítéssel DN 160</b>								
500	185	220	0.2	16,4	8	<b>12733</b>	<b>12933</b>	<b>12833</b>
		245	5.2	17,9	8	<b>12743</b>	<b>12943</b>	<b>12843</b>
		270	10.2	19,0	8	<b>12753</b>	<b>12953</b>	<b>12853</b>
		295	15.2	20,1	8	<b>12763</b>	<b>12963</b>	<b>12863</b>
		320	20.2	21,0	8	<b>12773</b>	<b>12973</b>	<b>12873</b>

<sup>1)</sup> Kivétel: Nagy forgalmú utak keresztirányú vízvezetése esetében.  
Javasoljuk az ACO Drain Monoblock RD100 300-at ezeken a területeken.

**Infobox**

## Folyóka 0,5% beépített fenékeséssel, 1000 mm

## Termékjellemzők

- MSZ EN 1433 harmonizált szabvány szerint
- ACO DRAIN® (SF) tömítő horonnyal
- Beépített 0,5 % fenékesés
- V-profil (tojás-szelvény)
- Drainlock® rácsok
- Élvédelem horganyzott acél, rozsdamentes acél vagy öntöttvas
- névleges szélesség 150 mm



Horganyzott acél



Öntöttvas



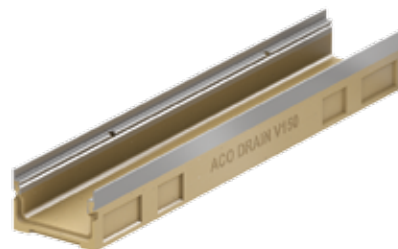
Rozsdamentes acél

Hossz [mm]	Méreték		Típus	Súly [kg]	Ra- klap [db]	Rendelési szám		
	Szélesség [mm]	Magasság eleje/ vége [mm]				V150S Hg.a.élvéde- lem	V150G Öv.élvéde- lem	V150 Rm.élvéde- lem
1000	185	210/215	1	29,0	8	12701	12901	12801
		215/220	2	29,4	8	12702	12902	12802
		220/225	3	29,9	8	12703	12903	12803
		225/230	4	30,4	8	12704	12904	12804
		230/235	5	30,8	8	12705	12905	12805
1000	185	235/240	6	31,4	8	12706	12906	12806
		240/245	7	32,1	8	12707	12907	12807
		245/250	8	32,4	8	12708	12908	12808
		250/255	9	32,9	8	12709	12909	12809
		255/260	10	33,6	8	12710	12910	12810

## Alacsony folyókák, 1000 mm

## Termékjellemzők

- MSZ EN 1433 harmonizált szabvány szerint
- ACO DRAIN® (SF) tömítő horonnyal
- Drainlock® rácsok
- Élvédelem horganyzott acél, rozsdamentes acél vagy öntöttvas
- névleges szélesség 150 mm
- Rétegrendhez igazodó folyóka magasságok (120 mm)
- Gumigyűrűs függőleges kicsatlakozási lehetőség
- terhelési osztály A 15 – E 600<sup>1)</sup>



Hossz [mm]	Méreték		Súly [kg]	Raklap [db]	Rendelési szám		
	Szélesség [mm]	Magasság eleje/ vége [mm]			V150S Hg.a.élvéde- lem	V150G Öv.élvéde- lem	V150 Rm.élvéde- lem
1000	185	120	19,4	16	12721	12921	12821
<b>Integrált függőleges vízvezető tömítéssel DN 110</b>							
1000	185	120	18,4	4	12722	12922	12822



Termékek rajzai DWG és PDF formátumban is letölthetők honlapunkról  
www.aco.hu

Online infobox

## Bekötő akna, 500 mm





### Termékleírások

- MSZ EN 1433 harmonizált szabvány szerint
- a rövid akna (KF) a 0 - 10 típusú folyókákhoz, míg a hosszú akna (LF) a 0 - 20 típusú folyókákhoz
- DN 160 vagy DN 200 gumigyűrűs kivezetéssel
- kivágható műanyag homloklal a folyókacsatlakozásokhoz 10. / 20.
- horganyzottacél, öntöttvas vagy rozsdamentes acél élvédelemmel
- szennyfogókosárral
- Drainlock rács választék



Méretek			Cső csatl. [DN]	Súly [kg]	Ra- klap [db]	Rendelési szám		
hossz [mm]	szélesség [mm]	mélység [mm]				V150S Hg.a.élvéde- lem	V150G Öv.élvéde- lem	V150 Rm.élvéde- lem
500	185	610	160	35,7	8	<b>12791</b>	<b>12991</b>	<b>12891</b>
			200	34,9	8	<b>12792</b>	<b>12992</b>	<b>12892</b>

### Kiegészítők

Leírás	Alkalmos típushoz	Súly [kg]	Cso- mag [db]	Rendelési szám		
				V150S Hg.a.élvéde- lem	V150G Öv.élvéde- lem	V150 Rm.élvéde- lem
 <b>Kombi homloklap</b> ■ folyóka elejére és végére ■ polimerbeton ■ élvédelemmel ■ vastagság 20 mm	0. - 20.	2,9	20	<b>12785</b>	<b>12985</b>	<b>12885</b>
 <b>Csőcsatlakozású homloklap</b> ■ polimerbeton ■ beépített gumigyűrűvel DN 160 ■ élvédelemmel ■ vastagság 40 mm	0.	2,2	6	<b>12786</b>	<b>12986</b>	<b>12886</b>
	5.	2,7	6	<b>12787</b>	<b>12987</b>	<b>12887</b>
	10.	2,8	6	<b>12788</b>	<b>12988</b>	<b>12888</b>
	15.	3,1	6	<b>12789</b>	<b>12989</b>	<b>12889</b>
	20.	3,5	6	<b>12790</b>	<b>12990</b>	<b>12890</b>
 <b>Átfolyási adapter</b> ■ lépcsős fenékesítés átvezetéseihez ■ szintkülönbség 25 vagy 50 mm ■ polimerbeton	25 mm	0,3	10		<b>13000</b>	
	50 mm	0,5	10		<b>13001</b>	
 <b>Adapter folyásirány váltáshoz</b> ■ polimerbetonból ■ vastagság 40 mm ■ élvédelemmel	0.	1,4	6	<b>12793</b>	<b>12993</b>	<b>12893</b>
	5.	1,6	6	<b>12794</b>	<b>12994</b>	<b>12894</b>
	10.	1,7	6	<b>12795</b>	<b>12995</b>	<b>12895</b>
	15.	1,8	6	<b>12796</b>	<b>12996</b>	<b>12896</b>
	20.	1,9	6	<b>12797</b>	<b>12997</b>	<b>12897</b>

	Leírás	Alkalmas típushoz	Súly [kg]	Cso- mag [db]	Rendelési szám		
					V150S Hg.a.élvéde- lem	V150G Öv.élvéde- lem	V150 Rm.élvéde- lem
	<b>Kombi homloklap (alacsony folyókához)</b> ■ folyóka elejére és végére ■ polimerbeton ■ élvédelemmel ■ vastagság 20 mm	120 mm	1,0	20	<b>12780</b>	<b>12980</b>	<b>12880</b>
	<b>Csőcsonkos homloklap DN 75</b> ■ Horganyzott acél / rozsdamentes acél ■ vastagság 4 mm	120 mm	0,5	5	<b>134113</b>	<b>nevyrábí se</b>	<b>134114</b>
	<b>ACO DRAIN® földmátvezető idom</b> ■ rozsdamentes acél ■ szorító karimával ■ drén nyílásokkal ■ DN 110	függ. kive- zetés	13,1	30	<b>01043</b>		
	<b>ACO DRAIN® földmátvezető idom</b> ■ öntöttvas ■ szorító karimával ■ drén nyílásokkal ■ DN 110/125/160	függ. kive- zetés DN 110 DN 125 DN 160	13,1 13,1 14,4	40 40 40	<b>7034.10.10</b> <b>7035.10.10</b> <b>7036.10.10</b>		
	<b>Közbenső elem</b> ■ öntöttvas ■ Ha toldani kell a földmátvezető és folyóka csőcsonk közti távot	födém átvezető idom	1,2	100	<b>685669</b>		
	<b>Csőcsonk - PVC</b> ■ DN 160   DN 200 ■ hossz: 150   200 mm	DN 160 DN 200	0,4 0,6	210 1	<b>00058</b> <b>02723</b>		
	<b>Búzzár</b> ■ PVC ■ DN 160 ■ kétrészes	bekötő akna DN 160	2,0	1	<b>02638</b>		
	<b>Rács kiemelő horog</b> ■ rács kiemeléséhez ■ horganyzott acél		0,3	1	<b>01290</b>		
	<b>Rács kiemelő horog</b> ■ rács kiemeléséhez ■ horganyzott acél	Q+ U-profil Triangel	0,25	1	<b>01367</b>		
	<b>Réskeret kiemelő horog</b> ■ SlotTop tisztító akna kiemelő horog ■ horganyzott acél ■ 2 db horog	Réskeret akna	0,4	1	<b>16364</b>		








## Terhelési osztály B 125 kN

## Termékjellemzők

- rácsok az MSZ EN 1433 harmonizált szabvány szerint
- Drainlock rácsrögzítés

## Folyóka rácsok

	Anyag	Méretek		Rész szélessége [mm]	Beömlő keresztmetszet [cm <sup>2</sup> /m]	Súly [kg]	Raklap [db]	Rendelési szám
		Hossz [mm]	Szélesség [mm]					
<b>Terhelési osztály B 125 kN</b>								
<b>Hálós rácsok Q<sup>+</sup></b>								
	horganyzott acél	1000	173	30 x 10	1182	5,4	50	<b>133601</b>
		500	173	30 x 10	1182	2,7	24	<b>133602</b>
	rozsdamentes acél	1000	173	30 x 10	1182	5,3	50	<b>133603</b>
		500	173	30 x 10	1182	2,7	10	<b>133604</b>
<b>Rácsok hosszanti U-profilokkal</b>								
	horganyzott acél	1000	173	8	687	5,1	50	<b>133625</b>
		500	173	8	687	2,5	24	<b>133626</b>
	rozsdamentes acél	1000	173	8	687	5,1	50	<b>133627</b>
		500	173	8	687	2,6	10	<b>133628</b>
<b>Rácsok hosszanti háromszög profilokkal - Triangel</b>								
	rozsdamentes acél	1000	173	6	668	3,6	50	<b>133633</b>
		500	173	6	668	1,8	24	<b>133634</b>

Ábra jelölés:



■ heelguard: a nyílás szélessége legfeljebb 10 mm



■ non-slip: csúszásmentes a DIN 51130 min. R 11 szerint



■ hidraulika: optimalizált áramlás









■ személyre szabott: egyedi rács megjelenés

## Terhelési osztály C 250 kN

### Termékjellemzők

- rácsok és réskeretek az MSZ EN 1433 harmonizált szabvány szerint
- excentrikus (lábazathoz is illeszthető)
- tisztító aknákkal
- erősített él
- magasság **105 mm** (kérésre egyedi magassággal is legyártjuk)
- igény esetén D 400 terhelésre is



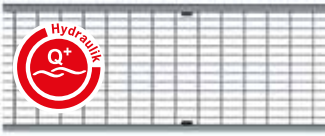




### Folyóka rácsok

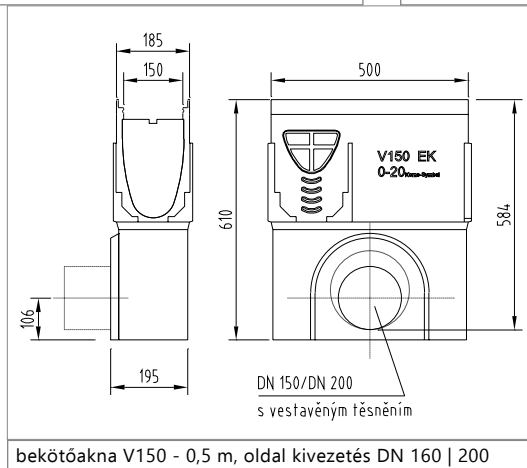
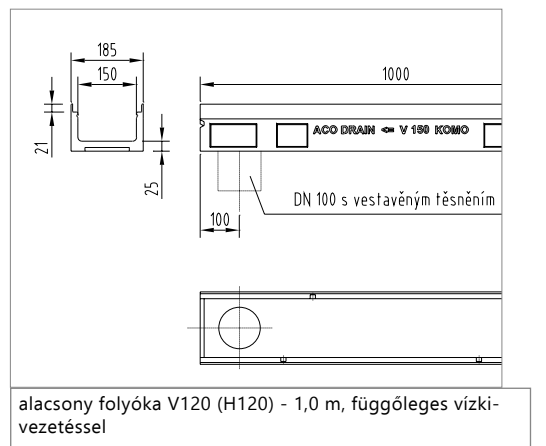
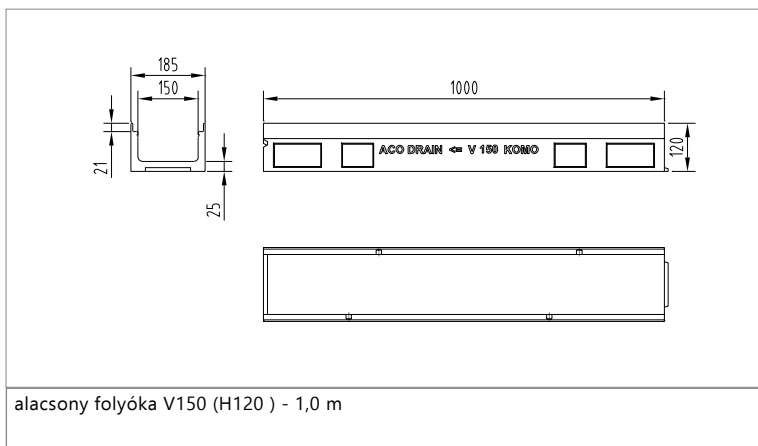
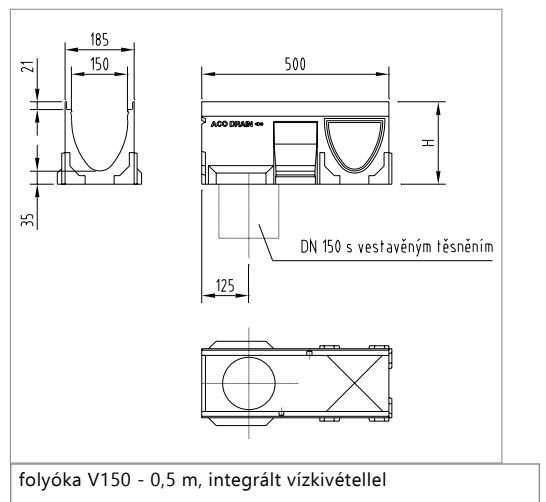
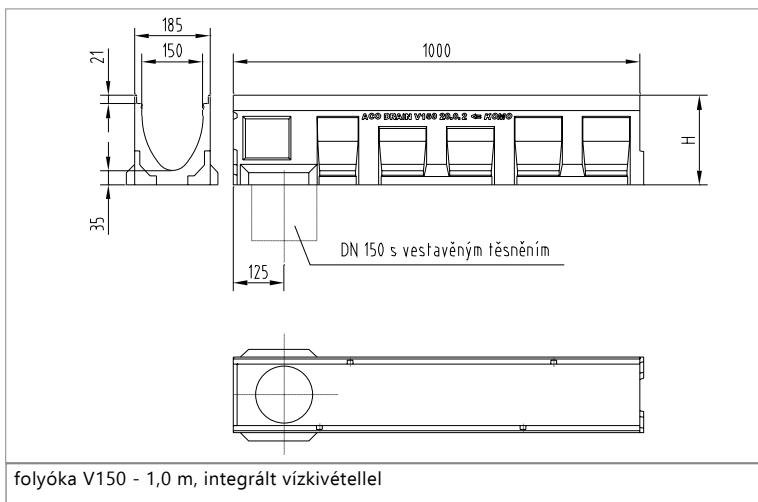
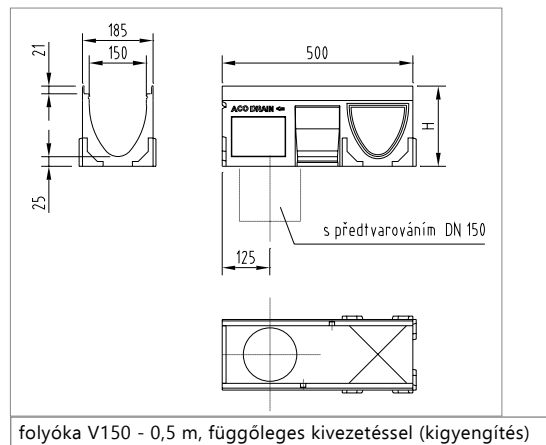
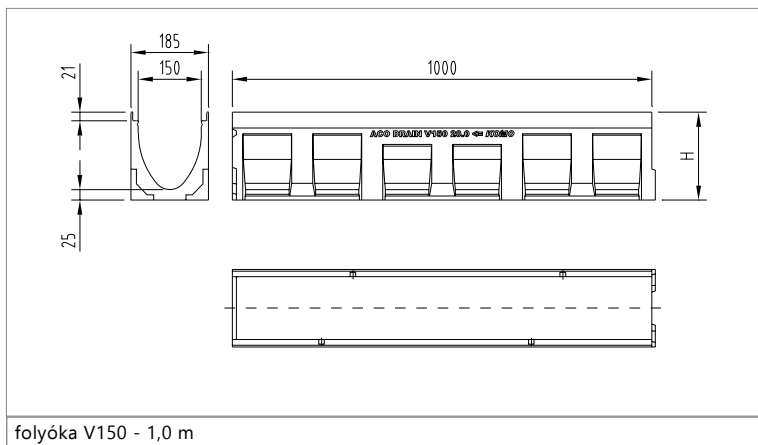
	Anyag	Méretek		Rész szélessége [mm]	Beömlő keresztmetszet [cm <sup>2</sup> /m]	Súly [kg]	Raklap [db]	Rendelési szám
		Hossz [mm]	Szélesség [mm]					
<b>Terhelési osztály C 250 kN</b>								
<b>Bordás rácsok</b>								
	öntöttvas	500	173	12	578	5,3	96	<b>13070</b>
<b>Hosszbordás rács</b>								
	öntöttvas	500	173	29 x 12	595	5,3	96	<b>13073</b>
<b>Hálós rácsok Q<sup>+</sup></b>								
	horganyzott acél	1000	173	30 x 10	1151	5,8	50	<b>133605</b>
		500	173	30 x 10	1151	2,9	24	<b>133606</b>
	rozsdamentes acél	1000	173	30 x 10	1151	5,7	50	<b>133607</b>
		500	173	30 x 10	1151	2,9	10	<b>133608</b>
<b>Terhelési osztály C 250 kN (Részkeretek)</b>								
<b>Részkeret</b>								
	horganyzott acél	1000	180	12,5	125	7,8	40	<b>49955</b>
		500	180	12,5	125	4,0	80	<b>49956</b>
	rozsdamentes acél	1000	180	12,5	125	13,0	40	<b>49961</b>
		500	180	12,5	125	6,5	80	<b>49962</b>
<b>Részkeret tisztítóakna felsőrész</b>								
	horganyzott acél	500	174	12,5	125	6,8	80	<b>49957</b>
	rozsdamentes acél	500	174	12,5	125	4,0	80	<b>49963</b>

## Terhelési osztály D 400 és E 600 kN

## Termékjellemzők

- rácsok az MSZ EN 1433 harmonizált szabvány szerint
- Drainlock rácsrögzítővel

	Anyag	Méretek		Rész szélessége [mm]	Beömlő keresztmetzet [cm <sup>2</sup> /m]	Súly [kg]	Raklap [db]	Rendelési szám
		Hossz [mm]	Szélesség [mm]					
<b>Terhelési osztály D 400 kN</b>								
<b>Bordás rácsok</b>								
	öntöttvas	500	173	12	578	7,8	96	<b>13071</b>
<b>Hosszbordás rács</b>								
	öntöttvas	500	173	25 x 12	514	8,2	96	<b>13074</b>
<b>Hálós rácsok Q<sup>+</sup></b>								
	horganyzott acél	1000	173	30 x 10	1151	8,0	50	<b>133609</b>
		500	173	30 x 10	1151	4,0	24	<b>133610</b>
	rozsdamentes acél	1000	173	30 x 10	1151	8,0	50	<b>133611</b>
		500	173	30 x 10	1151	4,0	10	<b>133612</b>
<b>Terhelési osztály E 600 kN</b>								
<b>Bordás rácsok</b>								
	öntöttvas	500	173	12	578	7,8	96	<b>13071</b>
<b>Hosszbordás rács</b>								
	öntöttvas	500	173	25 x 12	514	8,2	96	<b>13074</b>
<b>Zárt fedél</b>								
	öntöttvas	500	173	–	–	9,0	96	<b>13072</b>



**Multiline rácsos folyóka rendszer**
**Termék információk**

ACO termékjellemzők
■ 0,5 % beépített fenékeséssel
■ ACO DRAIN® (SF) tömítő nút
■ V-profil (tojás-szelvény) a jobb hidraulikáért
■ rácsok óriási választéka
■ Drainlock® rácsrögzítés
■ polimerbeton folyókatest

- MSZ EN 1433 harmonizált szabvány szerint
- névleges szélesség 200 mm
- terhelési osztály A 15 – E 600<sup>1)</sup>
- háromféle élvédelem (horganyzott, öntöttvas és rozsdamentes acél)


**Folyókák fenékesés nélkül, 1000 és 500 mm**
**Termékjellemzők**

- DN 200 függőleges kivezetéssel, integrált gumitömítéssel (0,5 m)
- Előformázott (kigyengített) függőleges vízvezető csatlakozással (1,0 m és 0,5 m)
- Folyókatest T, L és kereszt csatlakozáshoz (0,5 m)



Hossz [mm]	Méretek Szélesség [mm]	Magasság eleje/vége [mm]	Típus	Súly [kg]	Raklap [db]	Rendelési szám		
						V200S Hg.a.élvédelem	V200G Öv.élvédelem	V200 Rm.élvédelem
1000	235	265	0.0	39,3	9	<b>13130</b>	<b>13330</b>	<b>13230</b>
		290	5.0	41,0	9	<b>13140</b>	<b>13340</b>	<b>13240</b>
		315	10.0	43,9	9	<b>13150</b>	<b>13350</b>	<b>13250</b>
		340	15.0	46,1	6	<b>13160</b>	<b>13360</b>	<b>13260</b>
		365	20.0	47,6	6	<b>13170</b>	<b>13370</b>	<b>13270</b>
<b>Integrált függőleges vízvezető tömítéssel DN 200</b>								
1000	235	275	0.0.2	42,7	6	<b>13131</b>	<b>13331</b>	<b>13231</b>
		300	5.0.2	44,1	6	<b>13141</b>	<b>13341</b>	<b>13241</b>
		325	10.0.2	47,1	6	<b>13151</b>	<b>13351</b>	<b>13251</b>
		350	15.0.2	48,6	3	<b>13161</b>	<b>13361</b>	<b>13261</b>
		375	20.0.2	50,7	3	<b>13171</b>	<b>13371</b>	<b>13271</b>
<b>Előformázott függőleges vízvezető DN 200</b>								
500	235	265	0.1	21,8	6	<b>13132</b>	<b>13332</b>	<b>13232</b>
		290	5.1	23,9	6	<b>13142</b>	<b>13342</b>	<b>13242</b>
		315	10.1	25,0	6	<b>13152</b>	<b>13352</b>	<b>13252</b>
		340	15.1	26,2	6	<b>13162</b>	<b>13362</b>	<b>13262</b>
		365	20.1	27,6	6	<b>13172</b>	<b>13372</b>	<b>13272</b>
<b>Integrált függőleges vízvezető tömítéssel DN 200</b>								
500	235	275	0.2	21,8	6	<b>13133</b>	<b>13333</b>	<b>13233</b>
		300	5.2	23,7	6	<b>13143</b>	<b>13343</b>	<b>13243</b>
		325	10.2	24,8	6	<b>13153</b>	<b>13353</b>	<b>13253</b>
		350	15.2	25,4	6	<b>13163</b>	<b>13363</b>	<b>13263</b>
		375	20.2	26,9	6	<b>13173</b>	<b>13373</b>	<b>13273</b>

<sup>1)</sup> Kivétel: Nagy forgalmú utak keresztirányú vízvezetése esetében. Javasoljuk az ACO Drain Monoblock RD100 300-at ezeken a területeken.

## Folyókák 0,5% beépített fenékeséssel, 1000 mm

## Terméklejelmzők

- MSZ EN 1433 harmonizált szabvány szerint
- ACO DRAIN® (SF) tömítő horonnyal
- Beépített 0,5 % fenékesés
- V-profil (tojás-szelvény)
- Drainlock® rácsok
- Élvédelem horganyzott acél, rozsdamentes acél vagy öntöttvas
- névleges szélesség 200 mm



Horganyzott acél



Öntöttvas



Rozsdamentes acél

Hossz [mm]	Méretek Szélesség [mm]	Magasság eleje/vége [mm]	Típus	Súly [kg]	Raklap [db]	Rendelési szám		
						V200S Hg.a.élvédelem	V200G Öv.élvédelem	V200 Rm.élvédelem
1000	235	265/270	1	38,4	6	13101	13301	13201
		270/275	2	39,4	6	13102	13302	13202
		275/280	3	39,8	6	13103	13303	13203
		280/285	4	40,4	6	13104	13304	13204
		285/290	5	40,8	6	13105	13305	13205
1000	235	290/295	6	41,3	6	13106	13306	13206
		295/300	7	41,4	6	13107	13307	13207
		300/305	8	41,8	6	13108	13308	13208
		305/310	9	42,2	6	13109	13309	13209
		310/315	10	43,1	6	13110	13310	13210

## Alacsony folyókák, 1000 mm

## Terméklejelmzők

- MSZ EN 1433 harmonizált szabvány szerint
- ACO DRAIN® (SF) tömítő horonnyal
- Drainlock® rácsok
- Élvédelem horganyzott acél, rozsdamentes acél vagy öntöttvas
- névleges szélesség 200 mm
- Rétegrendhez igazodó folyóka magasságok (120 mm)
- Gumigyűrűs függőleges kicsatlakozási lehetőség
- terhelési osztály A 15 – E 600<sup>1)</sup>



Hossz [mm]	Méretek Szélesség [mm]	Magasság eleje/vége [mm]	Súly [kg]	Raklap [db]	Rendelési szám		
					V200S Hg.a.élvédelem	V200G Öv.élvédelem	V200 Rm.élvédelem
1000	235	120	21,6	12	13121	13321	13221
<b>Integrált függőleges vízelvezető tömítéssel DN 110</b>							
1000	235	120	21,3	3	13122	13322	13222



Termékek rajzai DWG és PDF formátumban is letölthetők honlapunkról  
www.aco.hu

Online infobox

## Bekötő akna, 500 mm





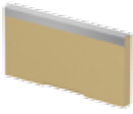
### Termékjellemzők










- MSZ EN 1433 harmonizált szabvány szerint
- akna 0 - 20 típusú folyókákhoz
- DN 160 vagy DN 200 gumigyűrűs kivezetéssel
- kivágható műanyag homlokfal a folyókacsatlakozásokhoz 0. - 20.
- horganyzottacél, öntöttvas vagy rozsdamentes acél élvédelemmel
- szennyfogókosárral
- Drainlock rács választék



hossz [mm]	Méretek szélesség [mm]	mélység [mm]	Cső csatl. [DN]	Súly [kg]	Raklap [db]	Rendelési szám		
						V200S Hg.a.élvéde- lem	V200G Öv.élvéde- lem	V200 Rm.élvéde- lem
500	235	670	160	42,4	6	<b>13191</b>	<b>13391</b>	<b>13291</b>
			200	41,5	6	<b>13192</b>	<b>13392</b>	<b>13292</b>

### Kiegészítők

	Leírás	Alkalmos típushoz	Súly [kg]	Cso- mag [db]	Rendelési szám		
					V200S Hg.a.élvéde- lem	V200G Öv.élvéde- lem	V200 Rm.élvéde- lem
	<b>Kombi homloklap</b> ■ folyóka elejére és végére ■ polimerbeton ■ élvédelemmel ■ vastagság 20 mm	0. - 20.	3,4	10	<b>13185</b>	<b>13385</b>	<b>13285</b>
	<b>Csőcsatlakozású homloklap DN 200</b> ■ polimerbeton ■ beépített gumigyűrűvel DN 200 ■ élvédelemmel ■ vastagság 40 mm	0. 5. 10. 15. 20.	3,2 3,7 3,9 4,4 4,6	6 6 6 6 6	<b>13186</b> <b>13187</b> <b>13188</b> <b>13189</b> <b>13190</b>	<b>13386</b> <b>13387</b> <b>13388</b> <b>13389</b> <b>13390</b>	<b>13286</b> <b>13287</b> <b>13288</b> <b>13289</b> <b>13290</b>
	<b>Átfolyási adapter</b> ■ lépcsős fenékesés átvezetéseikhez ■ szintkülönbség 25 vagy 50 mm ■ polimerbeton	25 mm 50 mm	0,3 0,6	10 10		<b>13400</b> <b>13401</b>	
	<b>Adapter folyásirány váltáshoz</b> ■ polimerbetonból ■ vastagság 40 mm ■ élvédelemmel	0. 5. 10. 15. 20.	2,1 2,3 2,4 2,5 2,7	6 6 6 6 6	<b>13193</b> <b>13194</b> <b>13195</b> <b>13196</b> <b>13197</b>	<b>13393</b> <b>13394</b> <b>13395</b> <b>13396</b> <b>13397</b>	<b>13293</b> <b>13294</b> <b>13295</b> <b>13296</b> <b>13297</b>
	<b>Kombi homloklap (alacsony folyókákhoz)</b> ■ folyóka elejére és végére ■ polimerbeton ■ élvédelemmel ■ vastagság 20 mm	120 mm	1,2	20	<b>13180</b>	<b>13380</b>	<b>13280</b>

	Leírás	Alkalmos típushoz	Súly [kg]	Cso- mag [db]	Rendelési szám		
					V200S Hg.a.élvéde- lem	V200G Öv.élvéde- lem	V200 Rm.élvéde- lem
	<b>Csőcsonkos homloklap DN 75</b> ■ Horganyzott acél / rozsdamentes acél ■ vastagság 4 mm	120 mm	0,6	5	<b>134173</b>	nevyrabí se	<b>134174</b>
	<b>ACO DRAIN® födémátvezető idom</b> ■ rozsdamentes acél ■ szorító karimával ■ drén nyílásokkal ■ DN 110	függ. kivezetés	13,1	30	<b>01043</b>		
	<b>ACO DRAIN® födémátvezető idom</b> ■ öntöttvas ■ szorító karimával ■ drén nyílásokkal ■ DN 110/125/160	függ. kivezetés DN 110 DN 125 DN 160	13,1 13,1 14,4	40 40 40	<b>7034.10.10</b> <b>7035.10.10</b> <b>7036.10.10</b>		
	<b>Közbenső elem</b> ■ öntöttvas ■ Ha toldani kell a födémátvezető és folyóka csőcsonk közti távot	födém átvezető idom	1,2	100	<b>685669</b>		
	<b>Csőcsonk - PVC</b> ■ DN 160   DN 200 ■ hossz: 150   200 mm	DN 160 DN 200	0,4 0,6	210 1	<b>00058</b> <b>02723</b>		
	<b>Búzzár</b> ■ PVC ■ DN 160 ■ kétrészes	bekötő akna DN 160	2,0	1	<b>02638</b>		
	<b>Rács kiemelő horog</b> ■ rács kiemeléséhez ■ horganyzott acél		0,3	1	<b>01290</b>		
	<b>Rács kiemelő horog</b> ■ rács kiemeléséhez horganyzott acél	Q+ U-profil Triangel	0,25	1	<b>01367</b>		
	<b>Réskeret kiemelő horog</b> ■ SlotTop tisztító akna kiemelő horog ■ horganyzott acél ■ 2 db horog	Štěrbín. nástavce	0,4	1	<b>16364</b>		








## Terhelési osztály B 125 kN

## Termékjellemzők

- rácsok az MSZ EN 1433 harmonizált szabvány szerint
- Drainlock rácsrögzítővel

## Folyóka rácsok

	Anyag	Méretek		Rés szélessége [mm]	Beömlő kereszt metszet [cm <sup>2</sup> /m]	Súly [kg]	Raklap [db]	Rendelési szám
		Hossz [mm]	Szélesség [mm]					
<b>Terhelési osztály B 125 kN</b>								
<b>Hálós rácsok</b>								
	horganyzott acél	1000	223	30 x 10	1575	7,3	50	<b>133613</b>
		500	223	30 x 10	1575	3,7	24	<b>133614</b>
	rozsdamentes acél	1000	223	30 x 10	1575	7,2	50	<b>133615</b>
		500	223	30 x 10	1575	3,7	10	<b>133616</b>
<b>Rácsok hosszanti U-profilokkal</b>								
	horganyzott acél	1000	223	8	846	5,1	50	<b>133629</b>
		500	223	8	846	2,5	24	<b>133630</b>
	rozsdamentes acél	1000	223	8	846	5,1	50	<b>133631</b>
		500	223	8	846	2,6	10	<b>133632</b>
<b>Rácsok hosszanti háromszög profilokkal - Triangel</b>								
	rozsdamentes acél	1000	223	6	867	3,6	50	<b>133635</b>
		500	223	6	867	1,8	10	<b>133636</b>

Ábra jelölés:



■ heelguard: a nyílás szélessége legfeljebb 10 mm



■ non-slip: csúszásmentes a DIN 51130 min. R 11 szerint



■ hidraulika: optimalizált áramlás




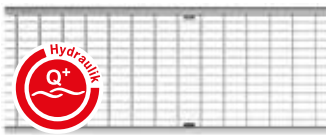




■ személyre szabott: egyedi rács megjelenés

**Terhelési osztály C250 kN**

**Termékjellemzők**

- excentrikus (lábazathoz is illeszthető)
- erősített él
- magasság **105 mm** (kérésre egyedi magassággal is legyártjuk)
- igény esetén D 400 terhelésre is
- Rácsok és réskeretek az MSZ EN 1433 harmonizált szabvány szerint








	Anyag	Méretek		Rész szélessége [mm]	Beömlő keresztmetzet [cm <sup>2</sup> /m]	Súly [kg]	Raklap [db]	Rendelési szám
		Hossz [mm]	Szélesség [mm]					
<b>Terhelési osztály C 250 kN</b>								
<b>Bordás rácsok</b>								
	öntöttvas	500	223	12	740	8,6	90	<b>13470</b>
<b>Hosszbordás rácsok</b>								
	öntöttvas	500	223	31 x 14	905	7,5	90	<b>13473</b>
<b>Hálós rácsok</b>								
	horganyzott acél	1000	223	30 x 10	1391	10,7	50	<b>133617</b>
		500	223	30 x 10	1391	5,3	24	<b>133618</b>
	rozsdamentes acél	1000	223	30 x 10	1391	10,7	50	<b>133619</b>
		500	223	30 x 10	1391	5,3	10	<b>133620</b>
<b>Terhelési osztály C 250 kN (Réskeretek)</b>								
<b>Réskeret</b>								
	horganyzott acél	1000	223	10	100	7,4	40	<b>407036</b>
		500	223	10	100	3,8	80	<b>407037</b>
	rozsdamentes acél	1000	223	10	100	7,4	40	<b>407039</b>
		500	223	10	100	3,8	80	<b>407040</b>
<b>Réskeret tisztítóakna felsőrész</b>								
	horganyzott acél	500	223	10	100	7,2	80	<b>407038</b>
	rozsdamentes acél	500	223	10	100	7,2	80	<b>407041</b>

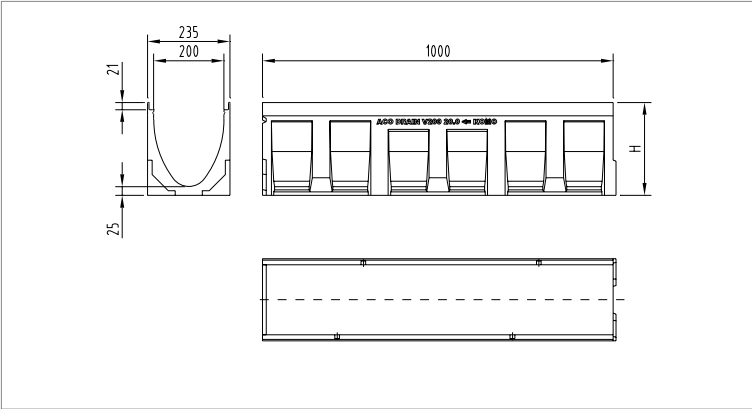
## Terhelési osztály D 400 és E 600 kN

## Termékjellemzők

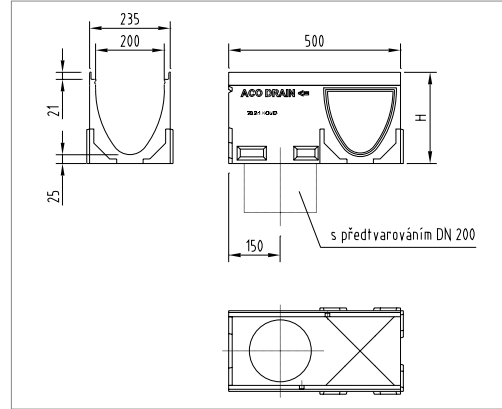
- rácsok az MSZ EN 1433 harmonizált szabvány szerint
- Drainlock rácsrögzítővel

## Folyóka rácsok

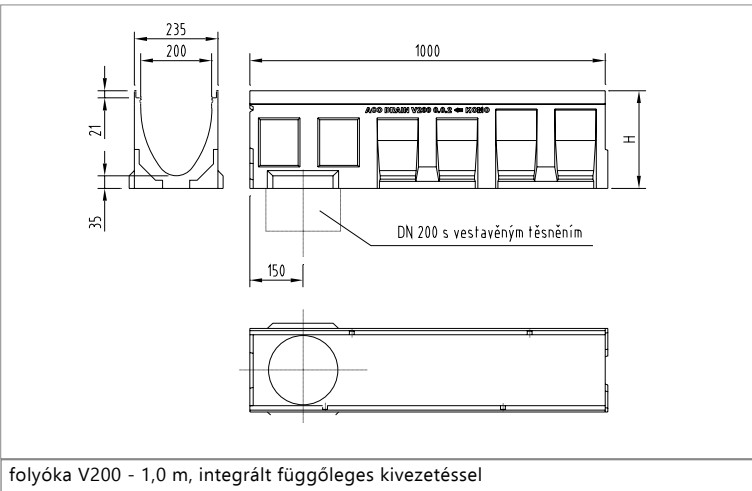
	Anyag	Méretek		Rés szélessége [mm]	Beömlő kereszt metszet [cm <sup>2</sup> /m]	Súly [kg]	Raklap [db]	Rendelési szám
		Hossz [mm]	Szélesség [mm]					
<b>Terhelési osztály D 400 kN</b>								
<b>Bordás rácsok</b>								
	öntöttvas	500	223	12	740	11,9	90	<b>13471</b>
<b>Hosszbordás rács</b>								
	öntöttvas	500	223	26 x 14	756	11,7	90	<b>13474</b>
<b>Hálós rácsok Q<sup>+</sup></b>								
	horganyzott acél	1000	223	30 x 10	1391	13,0	50	<b>133621</b>
		500	223	30 x 10	1391	6,4	24	<b>133622</b>
	rozsdamentes acél	1000	223	30 x 10	1391	13,0	50	<b>133623</b>
		500	223	30 x 10	1391	6,4	10	<b>133624</b>
<b>Terhelési osztály E 600 kN</b>								
<b>Bordás rácsok</b>								
	öntöttvas	500	223	12	740	11,9	90	<b>13471</b>
<b>Hosszbordás rács</b>								
	öntöttvas	500	223	26 x 14	756	11,7	90	<b>13474</b>
<b>Zárt fedél</b>								
	öntöttvas	500	223	–	–	12,6	90	<b>13472</b>



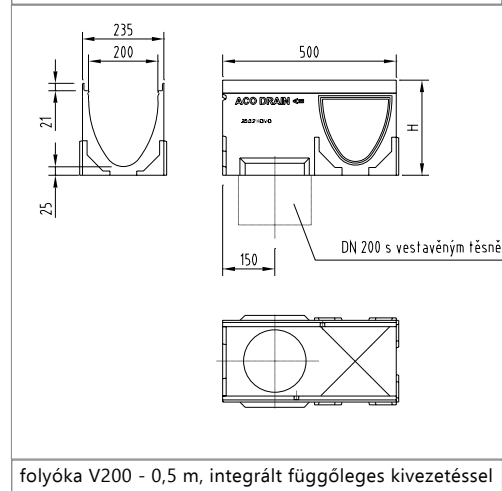
folyóka V200 - 1,0 m



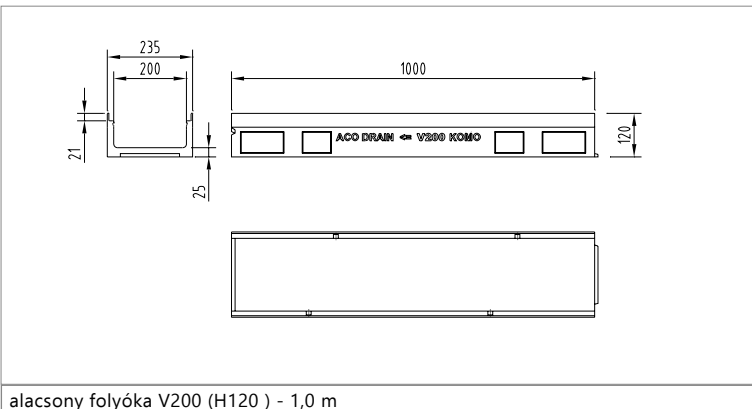
folyóka V200 - 0,5 m, kigyengített függőleges kivezetéssel



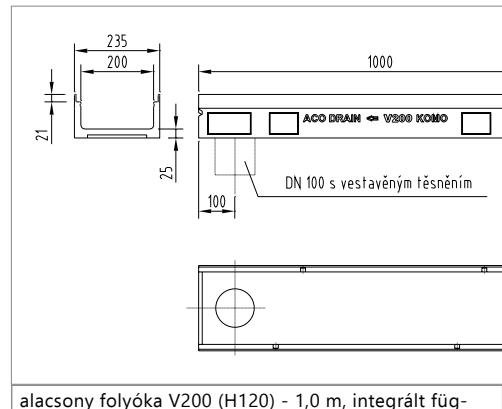
folyóka V200 - 1,0 m, integrált függőleges kivezetéssel



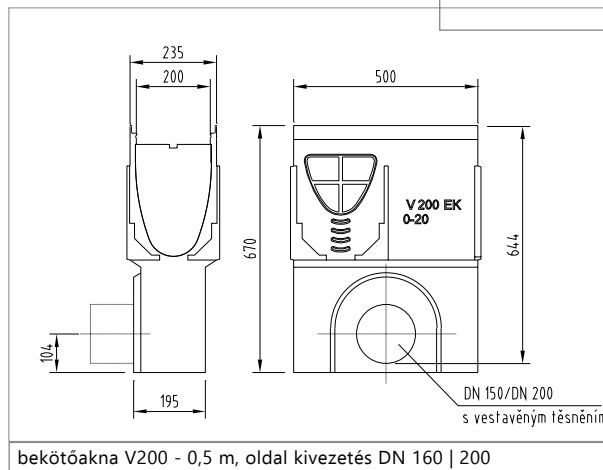
folyóka V200 - 0,5 m, integrált függőleges kivezetéssel



alacsony folyóka V200 (H120) - 1,0 m



alacsony folyóka V200 (H120) - 1,0 m, integrált függőleges kivezetéssel



bekötőakna V200 - 0,5 m, oldal kivezetés DN 160 | 200

**Multiline rácsos folyóka rendszer**
**Termék információ**
**ACO termékjellemzők**

- 0,5 % beépített fenékeséssel
- ACO DRAIN® (SF) tömítő nút
- V-profil (tojás-szelvény) a jobb hidraulikáért
- rácsok óriási választéka
- Drainlock® rácsrögzítés
- polimerbeton folyókatest

- MSZ EN 1433 harmonizált szabvány szerint
- névleges szélesség 300 mm
- terhelési osztály A 15 – E 600<sup>1)</sup>
- háromféle élvédelem (horganyzott, öntöttvas és rozsdamentes acél)


**Folyókák fenékesés nélkül, 1000 a 500 mm**
**Termékjellemzők**

- DN 200 függőleges kivezetéssel, integrált gumitömítéssel (0,5 m)
- Előformázott (kigyengített) függőleges vízvezető csatlakozással (1,0 m és 0,5 m)
- Folyókatest T, L és kereszt csatlakozáshoz (0,5 m)



Méretek		Típus	Súly [kg]	Ra- klap [db]	Rendelési szám			
Hossz [mm]	Szélesség [mm]				Magasság eleje/vége [mm]	V300S Hg.a.élvédelem	V300G Öv.élvédelem	V300 Rm.élvédelem
1000	350	385	0.0	64,3	4	<b>13530</b>	<b>13730</b>	<b>13630</b>
		410	5.0	67,2	4	<b>13540</b>	<b>13740</b>	<b>13640</b>
		435	10.0	69,8	4	<b>13550</b>	<b>13750</b>	<b>13650</b>
		460	15.0	71,2	4	<b>13560</b>	<b>13760</b>	<b>13660</b>
		485	20.0	74,6	4	<b>13570</b>	<b>13770</b>	<b>13670</b>
<b>Integrált függőleges vízvezető tömítéssel DN 200</b>								
1000	350	395	0.0.2	76,8	4	<b>13531</b>	<b>13731</b>	<b>13631</b>
		420	5.0.2	79,9	4	<b>13541</b>	<b>13741</b>	<b>13641</b>
		445	10.0.2	82,6	4	<b>13551</b>	<b>13751</b>	<b>13651</b>
		470	15.0.2	86,1	4	<b>13561</b>	<b>13761</b>	<b>13661</b>
		495	20.0.2	90,3	4	<b>13571</b>	<b>13771</b>	<b>13671</b>
<b>Előformázott függőleges vízvezető DN 200</b>								
500	350	385	0.1	39,5	4	<b>13532</b>	<b>13732</b>	<b>13632</b>
		410	5.1	41,5	4	<b>13542</b>	<b>13742</b>	<b>13642</b>
		435	10.1	42,8	4	<b>13552</b>	<b>13752</b>	<b>13652</b>
		460	15.1	46,0	4	<b>13562</b>	<b>13762</b>	<b>13662</b>
		485	20.1	48,1	4	<b>13572</b>	<b>13772</b>	<b>13672</b>
<b>Integrált függőleges vízvezető tömítéssel DN 200</b>								
500	350	395	0.2	40,3	4	<b>13533</b>	<b>13733</b>	<b>13633</b>
		420	5.2	41,9	4	<b>13543</b>	<b>13743</b>	<b>13643</b>
		445	10.2	43,4	4	<b>13553</b>	<b>13753</b>	<b>13653</b>
		470	15.2	46,1	4	<b>13563</b>	<b>13763</b>	<b>13663</b>
		495	20.2	48,1	4	<b>13573</b>	<b>13773</b>	<b>13673</b>

## Folyókák 0,5% beépített fenékeséssel, 1000 mm

## Terméklejelmzők

- MSZ EN 1433 harmonizált szabvány szerint
- ACO DRAIN® (SF) tömítő horonnyal
- Beépített 0,5 % fenékesés
- V-profil (tojás-szelvény)
- Drainlock® rácsok
- Élvédelem horganyzott acél, rozsdamentes acél vagy öntöttvas
- névleges szélesség 300 mm



Horganyzott acél



Öntöttvas



Rozsdamentes acél

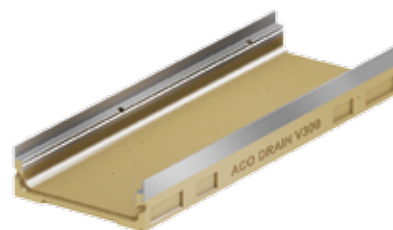
## Folyókák 0,5 % fenékeséssel

Hossz [mm]	Méretek Szélesség [mm]	Magasság eleje/vége [mm]	Típus	Súly [kg]	Raklap [db]	Rendelési szám		
						V300S Hg.a.élvédelem	V300G Öv.élvédelem	V300 Rm.élvédelem
1000	350	385/390	1	64,2	4	13501	13701	13601
		390/395	2	65,2	4	13502	13702	13602
		395/400	3	66,6	4	13503	13703	13603
		400/405	4	66,7	4	13504	13704	13604
		405/410	5	67,1	4	13505	13705	13605
1000	350	410/415	6	67,7	4	13506	13706	13606
		415/420	7	68,1	4	13507	13707	13607
		420/425	8	68,5	4	13508	13708	13608
		425/430	9	68,9	4	13509	13709	13609
		430/435	10	70,2	4	13510	13710	13610

## Alacsony folyókák, 1000 mm

## Terméklejelmzők

- MSZ EN 1433 harmonizált szabvány szerint
- ACO DRAIN® (SF) tömítő horonnyal
- Drainlock® rácsok
- Élvédelem horganyzott acél, rozsdamentes acél vagy öntöttvas
- névleges szélesség 300 mm
- Rétegrendhez igazodó folyóka magasságok (120 mm)
- Gumigyűrűs függőleges kicsatlakozási lehetőség
- terhelési osztály A 15 – E 600<sup>1)</sup>



Hossz [mm]	Méretek Szélesség [mm]	Magasság eleje/vége [mm]	Súly [kg]	Raklap [db]	Rendelési szám		
					V300S Hg.a.élvédelem	V300G Öv.élvédelem	V300 Rm.élvédelem
1000	350	120	30,8	12	13521	13721	13621
<b>Integrált függőleges vízelvezető tömítéssel DN 110</b>							
1000	350	120	29,9	4	13522	13722	13622



Termékek rajzai DWG és PDF formátumban is letölthetők honlapunkról  
www.aco.hu

Online infobox

<sup>1)</sup> Kivétel: Nagy forgalmú utak keresztirányú vízelvezetése esetében.  
Javasoljuk az ACO Drain Monoblock RD100 300-at ezeken a területeken.

infobox

## Bekötőakna, 500 mm






### Termékjellemzők



- MSZ EN 1433 harmonizált szabvány szerint
- akna 0 - 20 típusú folyókákhoz
- DN 160 vagy DN 200 gumigyűrűs kivezetéssel
- kivágható műanyag homlokfal a folyókacsatlakozásokhoz 0. - 20.
- horganyzottacél, öntöttvas vagy rozsdamentes acél élvédelemmel
- szennyfogókosárral
- Drainlock rács választék



hossz [mm]	Méretek szélesség [mm]	mélység [mm]	Cső csatl. [DN]	Súly [kg]	Raklap [db]	Rendelési szám		
						V300S Hg.a.élvéde- lem	V300G Öv.élvéde- lem	V300 Rm.élvéde- lem
500	350	860	160	67,7	4	<b>13591</b>	<b>13791</b>	<b>13691</b>
			200	67,0	4	<b>13592</b>	<b>13792</b>	<b>13692</b>

### Kiegészítők

	Leírás	Alkal- mas típus	Súly [kg]	Cso- mag [db]	Rendelési szám		
					V300S Hg.a.élvéde- lem	V300G Öv.élvéde- lem	V300 Rm.élvéde- lem
	<b>Kombi homloklap</b> ■ folyóka elejére és végére ■ polimerbeton ■ élvédelemmel ■ vastagság 30 mm	0. - 20.	9,9	7	<b>13585</b>	<b>13785</b>	<b>13685</b>
	<b>Csőcsatlakozású homloklap DN 200</b> ■ polimerbeton ■ beépített gumigyűrűvel DN 200 ■ élvédelemmel ■ vastagság 40 mm	0. 5. 10. 15. 20.	8,9 9,3 9,6 10,4 11,1	6 6 6 6 6	<b>13586</b> <b>13587</b> <b>13588</b> <b>13589</b> <b>13590</b>	<b>13786</b> <b>13787</b> <b>13788</b> <b>13789</b> <b>13790</b>	<b>13686</b> <b>13687</b> <b>13688</b> <b>13689</b> <b>13690</b>
	<b>Átfolyási adapter</b> ■ lépcsős fenékesítés átvezetéseihez ■ szintkülönbség 25 vagy 50 mm ■ polimerbeton	25 mm 50 mm	0,4 0,7	10 10		<b>13800</b> <b>13801</b>	
	<b>Adapter folyásirány váltáshoz</b> ■ polimerbetonból ■ vastagság 40 mm ■ élvédelemmel	0. 5. 10. 15. 20.	4,7 4,9 5,1 5,5 5,7	6 6 6 6 6	<b>13593</b> <b>13594</b> <b>13595</b> <b>13596</b> <b>13597</b>	<b>13793</b> <b>13794</b> <b>13795</b> <b>13796</b> <b>13797</b>	<b>13693</b> <b>13694</b> <b>13695</b> <b>13696</b> <b>13697</b>
	<b>Kombi homloklap (alacsony folyókákhoz)</b> ■ folyóka elejére és végére ■ polimerbeton ■ élvédelemmel ■ vastagság 30 mm	120	2,8	10	<b>13580</b>	<b>13780</b>	<b>13680</b>

	Leírás	Alkalmas típus	Súly [kg]	Csoomag [db]	Rendelési szám		
					V300S Hg.a.élvédelem	V300G Öv.élvédelem	V300 Rm.élvédelem
	<b>Csőcsonkos homlokklap DN 75</b> <ul style="list-style-type: none"> <li>■ Horganyzott acél / rozsdamentes acél</li> <li>■ vastagság 4 mm</li> </ul>	120 mm	0,9	5	134115	-	134116
	<b>ACO DRAIN® földmátvezető idom</b> <ul style="list-style-type: none"> <li>■ rozsdamentes acél</li> <li>■ szorító karimával</li> <li>■ drén nyílásokkal</li> <li>■ DN 110</li> </ul>	függ. kivezetés	13,1	30	01043		
	<b>ACO DRAIN® földmátvezető idom</b> <ul style="list-style-type: none"> <li>■ öntöttvas</li> <li>■ szorító karimával</li> <li>■ drén nyílásokkal</li> <li>■ DN 110/125/160</li> </ul>	függ. kivezetés					
		DN 110	13,1	40	7034.10.10		
		DN 125	13,1	40	7035.10.10		
		DN 160	14,4	40	7036.10.10		
	<b>Közbenső elem</b> <ul style="list-style-type: none"> <li>■ öntöttvas</li> <li>■ Ha toldani kell a földmátvezető és folyóka csőcsonk közti távot</li> </ul>	földmátvezető idom	1,2	100	685669		
	<b>Csőcsonk - PVC</b> <ul style="list-style-type: none"> <li>■ DN 160   DN 200</li> <li>■ hossz: 150   200 mm</li> </ul>	DN 160	0,4	210	00058		
		DN 200	0,6	1	02723		
	<b>Búzzár</b> <ul style="list-style-type: none"> <li>■ PVC</li> <li>■ DN 160</li> <li>■ kétrészes</li> </ul>	bekötő akna DN 160	2,0	1	02638		
	<b>Rácskiemelő horog</b> <ul style="list-style-type: none"> <li>■ rácsok kiemeléséhez</li> <li>■ horganyzott acél</li> </ul>		0,3	1	01290		

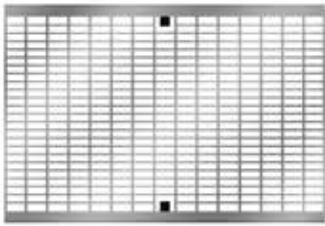

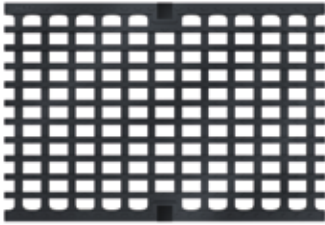
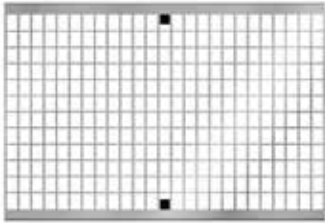


## Terhelési osztály B 125 kN és C 250 kN

### Termékjellemzők

- rácsok az MSZ EN 1433 harmonizált szabvány szerint
- Drainlock rácsrögzítővel

### Folyóka rácsok

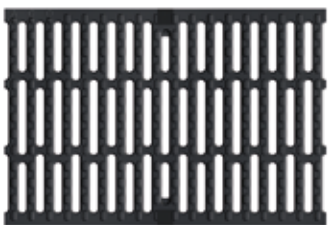
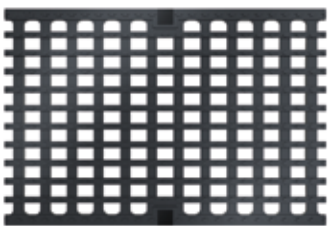
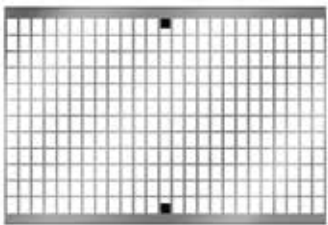
	Anyag	Méretek		Rés szélessége [mm]	Beömlő kereszt metszet [cm <sup>2</sup> /m]	Súly [kg]	Raklap [db]	Rendelési szám
		Hossz [mm]	Szélesség [mm]					
<b>Terhelési osztály B 125 kN</b>								
<b>Hálós rácsok</b>								
	horganyzott acél	500	338	30 x 10	2032	12,0	40	<b>132006</b>
	rozsdamentes acél	500	338	30 x 10	2032	12,0	40	<b>132016</b>
<b>Terhelési osztály C 250 kN</b>								
<b>Bordás rácsok</b>								
	öntöttvas	500	338	12	1146	17,9	40	<b>13870</b>
<b>Hosszbordás rácsok</b>								
	öntöttvas	500	338	30 x 18	1381	16,3	40	<b>13873</b>
<b>Hálós rácsok</b>								
	horganyzott acél	500	338	16 x 22	2139	14,9	40	<b>13819</b>
	rozsdamentes acél	500	338	16 x 22	2139	14,9	15	<b>13849</b>

## Terhelési osztály D 400 kN

### Termékjellemzők

- rácsok az MSZ EN 1433 harmonizált szabvány szerint
- Drainlock rácsrögzítővel

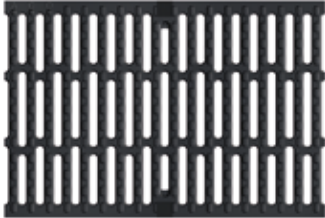
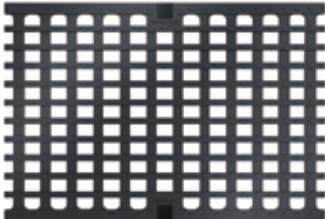
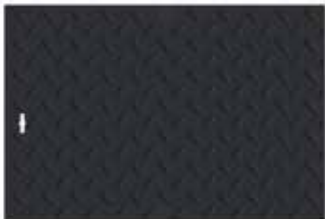
### Folyóka rácsok

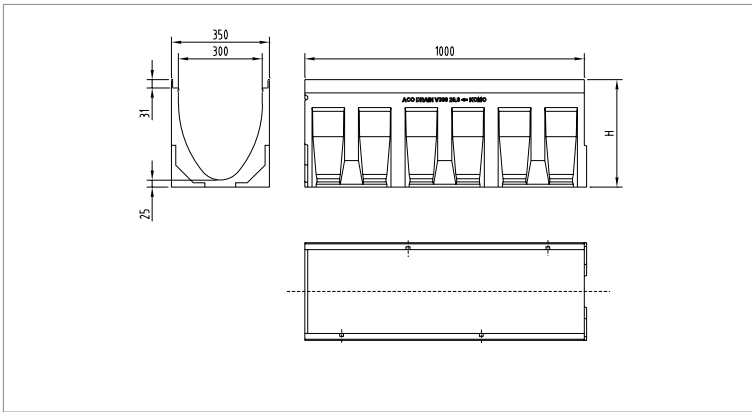
	Anyag	Méretek		Rész szélessége [mm]	Beömlő keresztmetzet [cm <sup>2</sup> /m]	Súly [kg]	Raklap [db]	Rendelési szám
		Hossz [mm]	Szélesség [mm]					
<b>Bordás rácsok</b>								
	öntöttvas	500	338	12	1146	24,1	40	<b>13871</b>
<b>Hosszbordás rácsok</b>								
	öntöttvas	500	338	25 x 18	1146	24,6	40	<b>13874</b>
<b>Hálós rácsok</b>								
	horganyzott acél	500	338	16 x 22	2139	17,4	40	<b>13821</b>
	rozsdamentes acél	500	338	16 x 22	2139	17,4	15	<b>13851</b>

**Terhelési osztály E 600 kN**
**Termékjellemzők**

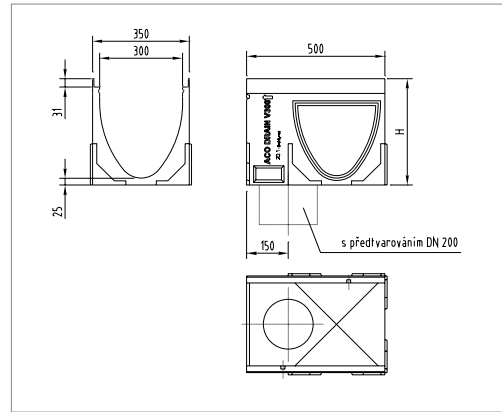
- rácsok az MSZ EN 1433 harmonizált szabvány szerint
- Drainlock rácsrögzítővel

**Folyóka rácsok**

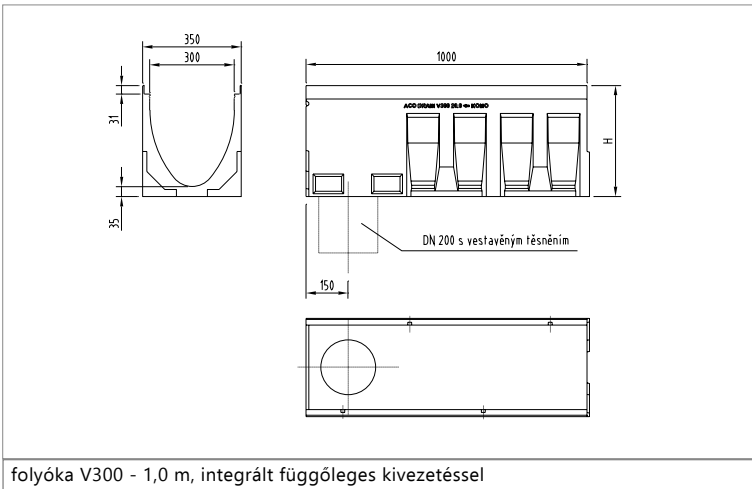
	Anyag	Méretek		Rés szélessége [mm]	Beömlő kereszt metszet [cm <sup>2</sup> /m]	Súly [kg]	Raklap [db]	Rendelési szám
		Hossz [mm]	Szé- lesség [mm]					
<b>Bordás rácsok</b>								
	öntöttvas	500	338	12	1146	24,1	40	<b>13871</b>
<b>Hosszbordás rácsok</b>								
	öntöttvas	500	338	25 x 18	1146	24,6	40	<b>13874</b>
<b>Zárt fedél</b>								
	öntöttvas	500	338	–	–	25,8	40	<b>13872</b>



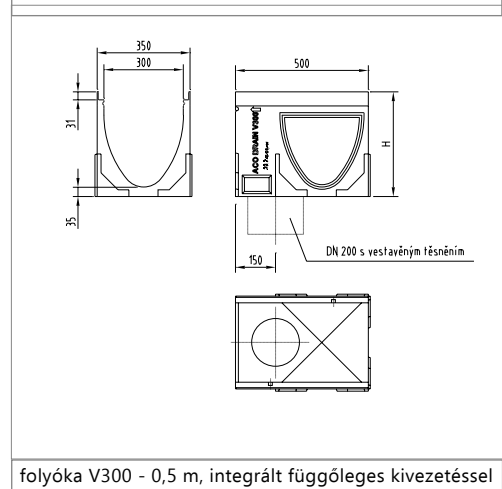
folyóka V300 - 1,0 m



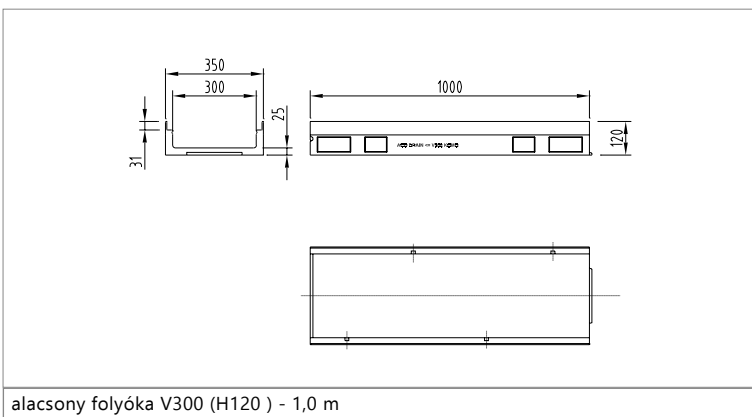
folyóka V300 - 0,5 m, kigyengített függőleges kivezetéssel



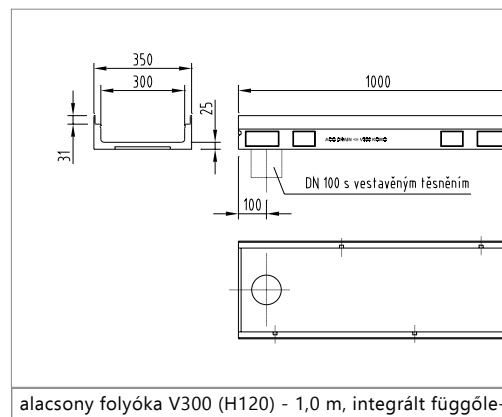
folyóka V300 - 1,0 m, integrált függőleges kivezetéssel



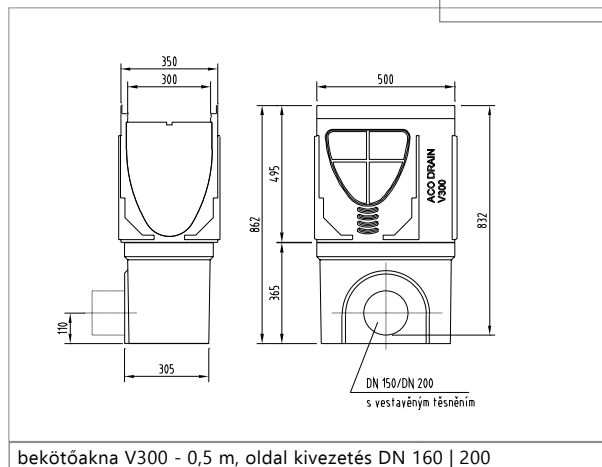
folyóka V300 - 0,5 m, integrált függőleges kivezetéssel



alacsony folyóka V300 (H120) - 1,0 m



alacsony folyóka V300 (H120) - 1,0 m, integrált függőleges kivezetéssel



bekötőakna V300 - 0,5 m, oldal kivezetés DN 160 | 200

## Multiline rácsos folyóka rendszer

### Termék információ

#### ACO termékjellemzők

- ACO DRAIN® (SF) tömítő nút
- V-profil (tojás-szelvény) a jobb hidraulikáért
- rácsok óriási választéka
- Drainlock® rácsrögzítés
- polimerbeton folyókatest

- MSZ EN 1433 harmonizált szabvány szerint
- névleges szélesség 400 mm
- terhelési osztály A 15 – E 600<sup>1)</sup>
- öntöttvas élvédelem



### Folyókák fenékesés nélkül, 1000 mm

#### Termékjellemzők

- polimerbeton
- öntöttvas élvédelem
- DN 400 függőleges víztömör vízkivételi lehetőséggel

Hossz	Méreték Szélesség	Magasság eleje/vége	Típus	Súly	Raklap	Rendelési szám.
[mm]	[mm]	[mm]		[kg]	[db]	
1000	450	480	0.0	109,5	2	<b>12500</b>
<b>Integrált függőleges vízelvezető tömítéssel DN 400</b>						
1000	450	550	0.2	147,4	2	<b>12513</b>



Termékek rajzai DWG és PDF formátumban is letölthetők honlapunkról  
[www.aco.hu](http://www.aco.hu)

Online infobox

<sup>1)</sup> Kivétel: Nagy forgalmú utak keresztirányú vízelvezetése esetében.  
 Javasoljuk az ACO Drain Monoblock RD100 300-at ezeken a területeken.

Infobox

**Bekötőakna, 1000 mm****Termékleírások**

- MSZ EN 1433 harmonizált szabvány szerint
- oldal kivezetés DN 315 vagy DN 400
- Gumigyűrűs csőcsatlakozás
- terhelési osztály E 600<sup>1)</sup>
- Drainlock rácsrögzítés
- szennyfogó vödör külön rendelhető
- öntöttvas élvédelem



Hossz [mm]	Méreték Szélesség [mm]	Magasság eleje/vége [mm]	Cső csatlakozás [DN]	Súly [kg]	Raklap [db]	Rendelési szám
<b>Akna felsőrész, öntöttvas élvédelemmel, és oldalcsatlakozási lehetőséggel</b>						
1000	450	500	–	151,3	1	<b>12512</b>
<b>Közbenő elem</b>						
–	520	330	–	72,0	4	<b>10822</b>
<b>Bekötőakna alsó része beépített gumitömítéssel</b>						
–	520	715	315	168,0	1	<b>10828</b>
			400	168,0	1	<b>10823</b>
<b>Adapter az szennyfogóhoz</b>				1,7	1	<b>10827</b>
<b>Szennyfogó vödör</b>				6,2	1	<b>01617</b>


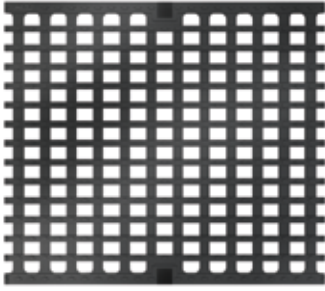
**Kiegészítők**

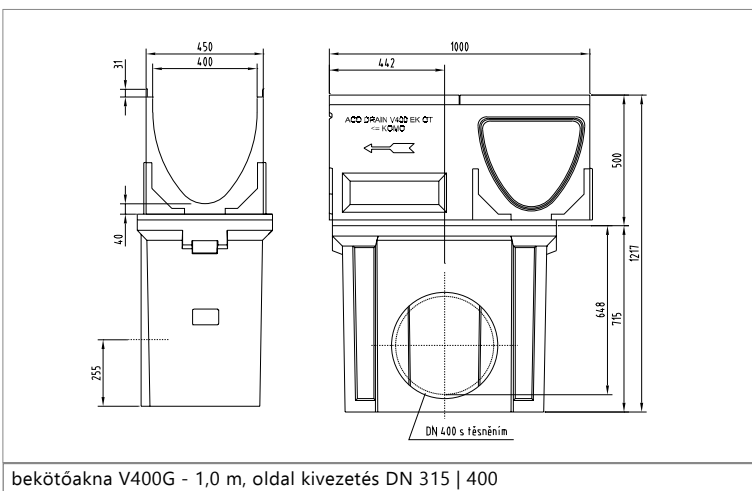
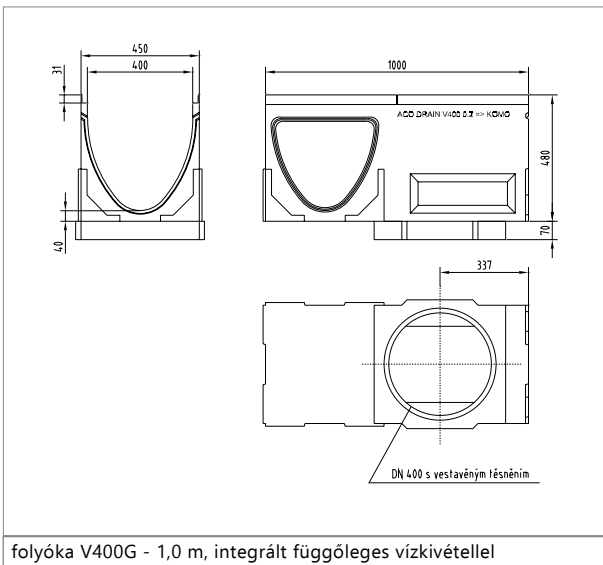
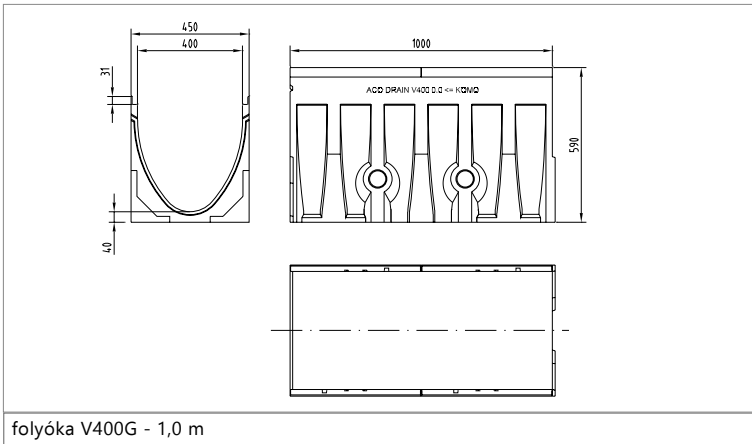
	Leírás	Alkalmos típushoz	Súly [kg]	Csomag [db]	Rendelési szám
	<b>Kombi homloklap</b> <ul style="list-style-type: none"> <li>■ folyóka elejére és végére</li> <li>■ polimerbeton</li> <li>■ öv.élvédelemmel</li> <li>■ vastagság 50 mm</li> </ul>	0.	22,5	6	<b>12514</b>
	<b>Csőcsatlakozású homloklap DN 315</b> <ul style="list-style-type: none"> <li>■ polimerbeton</li> <li>■ beépített gumigyűrűvel DN 315</li> <li>■ élvédelemmel</li> <li>■ vastagság 50 mm</li> </ul>	0.	9,3	6	<b>12515</b>
	<b>Adapter folyásirány váltáshoz</b> <ul style="list-style-type: none"> <li>■ polimerbetonból</li> <li>■ vastagság 50 mm</li> <li>■ öv.élvédelemmel</li> </ul>	0.	10,8	6	<b>12516</b>

**Terhelési osztály E 600 kN**
**Termékjellemzők**

- rácsok az MSZ EN 1433 harmonizált szabvány szerint
- Drainlock rácsrögzítővel

**Folyóka rácsok**

	Anyag	Méretek		Rés szélessége [mm]	Beömlő kereszt metszet [cm <sup>2</sup> /m]	Súly [kg]	Raklap [db]	Rendelési szám
		Hossz [mm]	Szé- lesség [mm]					
<b>Bordás rácsok</b>								
	öntöttvas	500	438	20	1673	29,8	32	<b>13880</b>
<b>Hosszbordás rácsok</b>								
	öntöttvas	500	438	–	1596	33,0	32	<b>13881</b>





**Multiline rácsos folyóka rendszer**
**Termékinformáció**
**ACO termékjellemzők**

- ACO DRAIN® (SF) tömítő nút
- V-profil (tojás-szelvény) a jobb hidraulikáért
- rácsok óriási választéka
- Drainlock® rácsrögzítés
- polimerbeton folyókatest

- MSZ EN 1433 harmonizált szabvány szerint
- névleges szélesség 500 mm
- terhelési osztály A 15 – E 600<sup>1)</sup>
- öntöttvas élvédelem


**Folyókák fenékesés nélkül, 1000 mm**
**Termékjellemzők**

- integrált DN 400 kivezetés
- öntöttvas élvédelem

Hossz [mm]	Méretk Szélesség [mm]	Magasság eleje/vége [mm]	Típus	Súly [kg]	Raklap [db]	Rendelési szám.
1000	550	590	0.0	156,3	2	<b>13500</b>
<b>Integrált függőleges vízvezető tömítéssel DN 400</b>						
1000	550	665	0.2	216,0	1	<b>13513</b>



Termékek rajzai DWG és PDF formátumban is letölthetők honlapunkról [www.aco.hu](http://www.aco.hu)

Online infobox

<sup>1)</sup> Kivétel: Nagy forgalmú utak keresztirányú vízvezetése esetében. Javasoljuk az ACO Drain Monoblock RD100 300-at ezeken a területeken.

Infobox

**Bekötőakna, 1000 mm****Termékjellemzők**

- MSZ EN 1433 harmonizált szabvány szerint
- oldal kivezetés DN 315 vagy DN 400
- Gumigyűrűs csőcsatlakozás
- terhelési osztály E 600<sup>1)</sup>
- Drainlock rácsrögzítés
- szennyfogó vödör külön rendelhető
- öntöttvas élvédelem



Hossz [mm]	Méreték Szélesség [mm]	Magasság eleje/vége [mm]	Cső csatlakozás [DN]	Súly [kg]	Raklap [db]	Rendelési szám
<b>Akna felsőrész, öntöttvas élvédelemmel, és oldalcsatlakozási lehetőséggel</b>						
1000	550	610	–	202,0	1	13512
<b>Közbenő elem</b>						
–	520	330	–	72,0	4	10822
<b>Bekötőakna alsó része beépített gumitömítéssel</b>						
–	520	715	315	168,0	1	10828
			400	168,0	1	10823
<b>Adapter szennyfogóhoz</b>						
				1,7	1	10824
<b>Szennyfogó vödör</b>						
				6,2	1	01617

**Kiegészítők**


	Leírás	Alkalmos típushoz	Súly [kg]	Csomag [db]	Rendelési szám
	<b>Kombi homloklap</b> ■ folyóka elejére és végére ■ polimerbeton ■ öv.élvédelemmel ■ vastagság 50 mm	0.	32,0	6	13514
	<b>Csőcsatlakozású homloklap DN 400</b> ■ polimerbeton ■ beépített gumigyűrűvel DN 400 ■ élvédelemmel ■ vastagság 50 mm	0.	30,0	6	13515
	<b>Adapter folyásirány váltáshoz</b> ■ polimerbetonból ■ vastagság 50 mm ■ öv.élvédelemmel	0.	14,0	6	13516

## Terhelési osztály E 600 kN

### Termékjellemzők

- rácsok az MSZ EN 1433 harmonizált szabvány szerint
- Drainlock rácsrögzítővel

### Folyóka rácsok

	Anyag	Méreték		Rés szélessége [mm]	Beömlő kereszt metszet [cm <sup>2</sup> /m]	Súly [kg]	Raklap [db]	Rendelési szám
		Hossz [mm]	Szélesség [mm]					
<b>Bordás rácsok</b>								
	öntöttvas	500	538	20	1978	42,3	20	<b>13890</b>

