

challenge.  
create.  
care.

**KNAUF**INSULATION

## Fire-teK® Duct Protect rendszer Természetes tűzvédelem az Ön biztonságáért

Kedves Olvasó!

Ebben az évben most először nyílt lehetőségünk arra, hogy kifejezetten gépészeti felhasználásra szánt egyik újdonságunkat megismertethessük Önökkel. A Fire-teK® Duct Protect 30-120°C elnevezésű rendszerünket, amelyet a legfejlettebb gyártástechnológiával rendelkező horvátországi gyárunkban Ecoso® kötőanyaggal állítunk elő, kör keresztmetszetű szellőzőcsatornához ajánljuk.

### Fire-teK® Duct Protect 30-120°C elnevezésű rendszerünk kör keresztmetszetű csatornához


A Knauf Insulation Fire-teK® rendszer megelőző tűzvédelmet biztosít a szellőzőcsatornák számára. Ásványgyapot termék, az egyik oldalán üvegszállal megerősített, szakadásálló alufólia szövet található. Azon túlmenően, hogy védelmet nyújt tűz esetén, a Knauf Insulation Fire-teK® rendszere jó hő- és hangszigetelő tulajdonságokkal is rendelkezik.


Knauf Insulation Fire-teK® DuctProtect rendszerünket, a Fire-teK® WM 908 GGB és 910 GGB elnevezésű drótfonatos paplanunkkal, függőleges és vízszintes irányban beépített szellőzőcsatornához fejlesztettük ki. Szintén a kínálatunkba tartozó, Fire-teK® FM 908 ALB és a Fire-teK® FM 910 ALB elnevezésű, tűzött paplanjainkkal szigetelt kör keresztmetszetű csatornák is tűzbiztosak lehetnek, az EN 1366-1 szabvány alapján.

A rendszer 40, 60, 80 vagy 100 mm vastagságú szigetelőanyagokat tartalmaz. Az alkalmazott szigetelés vastagságától függően akár 120 perces tűzállóság is garantálható. A szellőzőcsatorna maximális átmérője nem haladhatja meg az 1000 mm-t.

- Gyorsan és egyszerűen alkalmazható.
- Nincs szükség ragasztásra az illesztéseknél.
- Szabványosított telepítés az EI 30-tól az EI 120-ig terjedő típusokhoz.
- Nincs szükség hegesztőtűskékre.
- Előre szerelt dróthálóval és a nélkül is elérhető.
- Tetszetős alumínium kivitel, fekete színben.
- Nincsenek kettős rétegek a csőcsatlakozásoknál.
- Alkalmos öntött alkatrészekhez.
- Kis konzolprofilok fali rögzítés esetén EI 30-hoz
- Kiváló hő-és hangszigetelés
- Ecoso® technológiával készült ásványgyapot
- Eurofins Indoor Air Comfort tanúsítvánnyal rendelkezik

Alkalmazás	Tűzállósági besorolás	Termék elnevezése	Vastagság (mm)	Termék leírása	
Tömör mennyezeti gipszkarton, szilárd fal	EI 30 (v <sub>e</sub> , h <sub>o</sub> , i ↔ o)S	Fire-teK® WM 910 GGB	40	Fekete, szöveterősítésű alumínium fólia	
		Fire-teK® FM 908 ALB			
	EI 60 (v <sub>e</sub> , h <sub>o</sub> , i ↔ o)S	Fire-Fire-teK® FM 908 ALBteK® WM 908 GGB	60		
		Fire-teK® FM 908 ALB			
	EI 120 (v <sub>e</sub> , h <sub>o</sub> , i ↔ o)S	Fire-teK® WM 908 GGB	100		Fekete, szöveterősítésű alumínium fólia
		Fire-teK® FM 908 ALB			

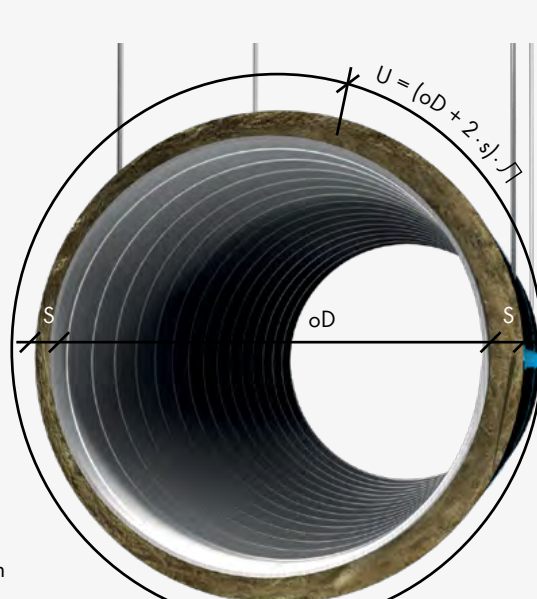
 Tűzállósági besorolás az EN 13501-1 szabvány szerint.

 MW-EN 14303-T5-WS1-MV1-CL10

## BEÉPÍTÉSI ÚTMUTATÓ

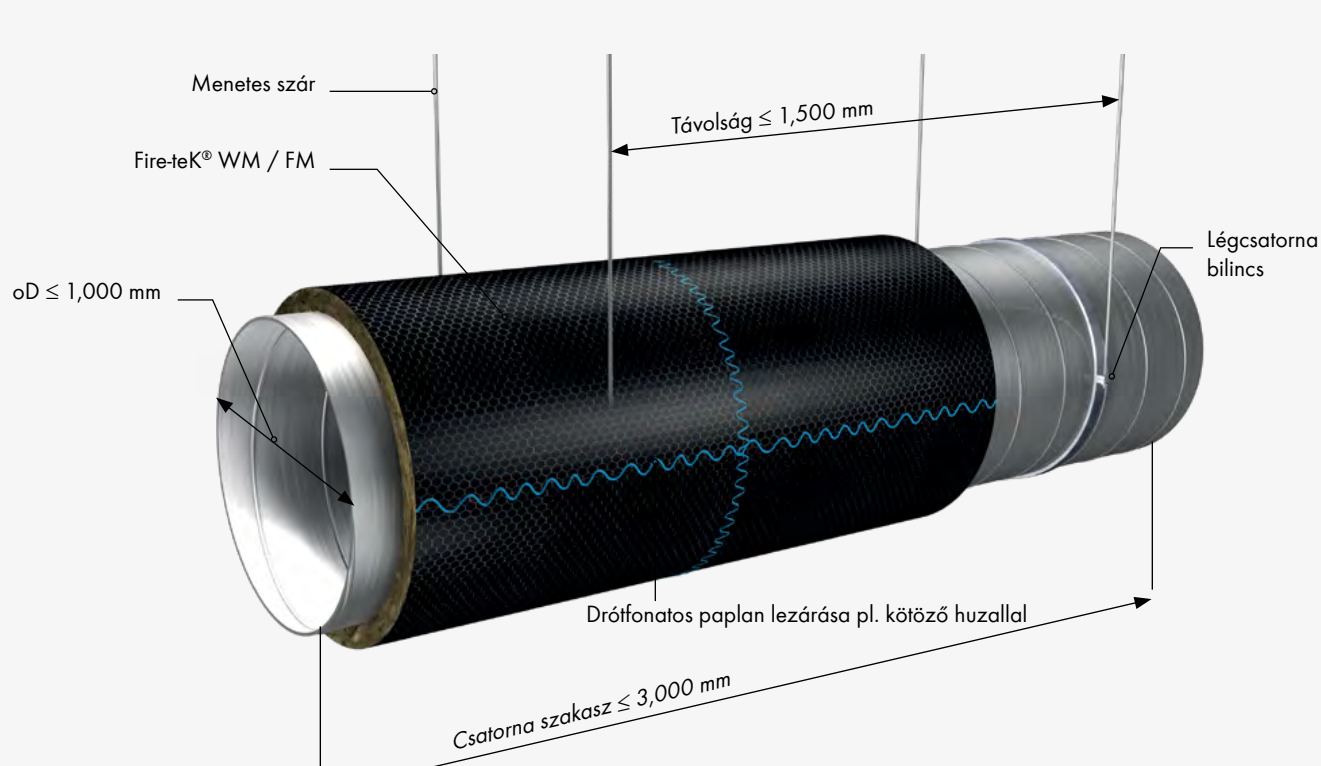
### 1 A paplanok vágása

U = a szigetelés kerülete mm-ben  
oD = A szellőzőcsatorna külső átmérője mm-ben  
s = a drótfonatos paplan szigetelési vastagsága mm-ben



Szellőzőcsatorna keresztmetszet

### 2 A paplan elhelyezése



### A TELEPÍTÉS LÉPÉSEI

- A méretre vágott paplan elhelyezése a szellőzőcsatornára.
- A drótháló hossz- és keresztirányú illesztéseinek lezárása kötőhuzal vagy drótkampó segítségével.
- Hegesztő tűske vagy alumínium ragasztó nem szükséges
- Tartsa szem előtt a maximális méreteket:
- Csőátmérő ≤ 1000 mm
- A menetes rudak/felfüggesztés közötti távolság ≤ 1500 mm
- A menetes rudak/felfüggesztés közötti távolság ≤ 1500 mm

### MEGJEGYZÉS

A vízszintes szellőzőcsatornák 9 N/mm<sup>2</sup> maximális szakítószilárdságú menetes rudakkal vannak felfüggesztve. A felfüggesztést kell szigetelni, a menetes rudakat nem. A szellőzőcsatorna megépítésénél az EN 12237-es követelmény szerint járjon el.

Megköszönve megtisztelő figyelmüket,

Tisztelettel:

A Knauf Insulation csapata